

EIGENSCHAFTEN

- Für Heizungs- & Solar-Pumpen mit PWM Eingang
- Betriebsspannung: 24 ... 48 VDC
- Steuereingang: analoges Signal (0 ... 10 V; 4 ... 20 mA)
- Ausgangssignal: PWM Steuersignal
- PWM-Frequenz: 500 Hz
- Push-Pull Signal-Ausgang mit 12V Begrenzung
- Temperaturbereich: 0 ... +60 °C
- Schutzart: IP20
- Montage: Normtragschiene 35 mm



Abbildung 1 Signalwandler Analog-PWM

ANWENDUNG

- Drehzahlstellung von Pumpen mit PWM Steuereingang durch ein analoges Stellsignal
- Geeignet für Pumpen mit PWM Steuereingang der Hersteller WILO, GRUNDFOS, WITA u.a.

KURZBESCHREIBUNG

Das Signalwandler-Modul dient der Drehzahlstellung von Pumpen mit einem PWM (PBM) – Steuereingang¹. Es unterstützt sowohl den Heizungsbetrieb (PWM Mode 1, fallende Kennlinie) als auch den Solarbetrieb (PWM Mode 2, steigende Kennlinie). Das analoge Steuersignal wird direkt auf das PWM-Steuersignal der Pumpe umgesetzt.

Die Drehzahlstellung wird durch Verändern des PWM-Steuersignals erreicht. Das PWM-Signalverhältnis wird linear von einem analogen Strom- und/oder Spannungssignal umgesetzt. Das maximale analoge Eingangssignal entspricht dabei dem maximalen PWM-Signalverhältnis (PWM 100 %). Das Modul hat zwei gleichwertige analoge Eingänge, einen Stromsignaleingang und einen Spannungssignaleingang. Sind beide Eingänge beschaltet, so ist die Vorgabe des Eingangs gültig, welcher dem größeren PWM-Wert entspricht.

Das Modul hat eine optische Signalanzeige (grüne LED) an der Oberseite des Gehäuses. Diese leuchtet dauerhaft, wenn ein PWM-Signal ausgegeben wird (PWM > 0 %). Die Anzeige blinkt, wenn kein PWM-Signal ausgegeben wird (PWM = 0 %).

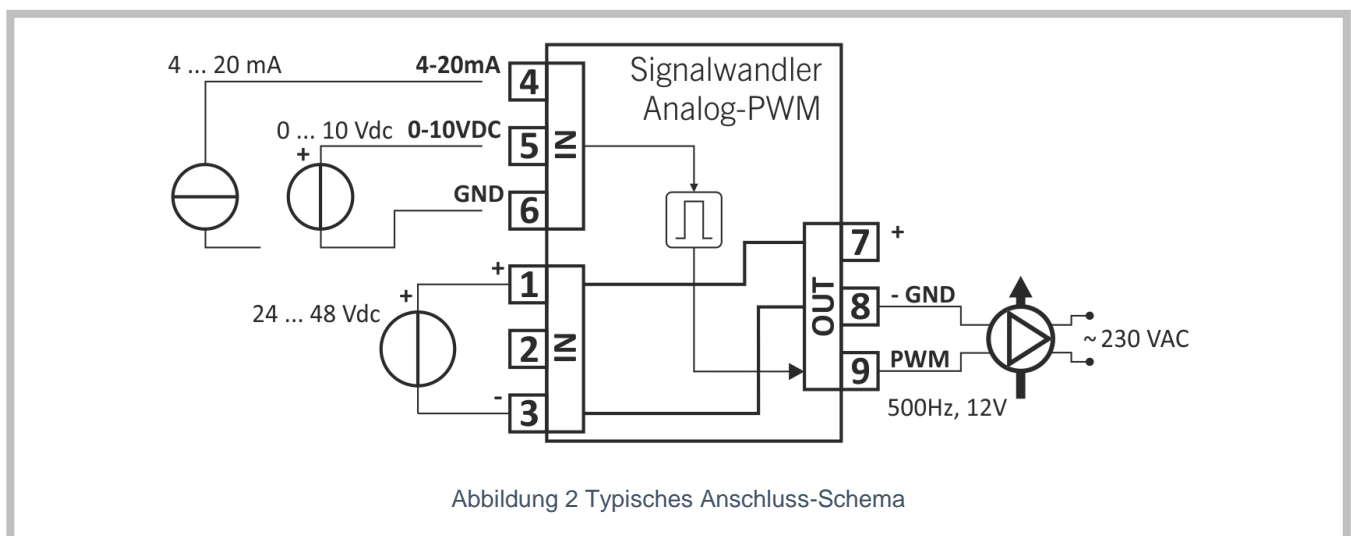


Abbildung 2 Typisches Anschluss-Schema

¹ Pulsweitenmodulation (Pulsbreitenmodulation), Bezeichnung herstellerabhängig

SCHNITTSTELLEN

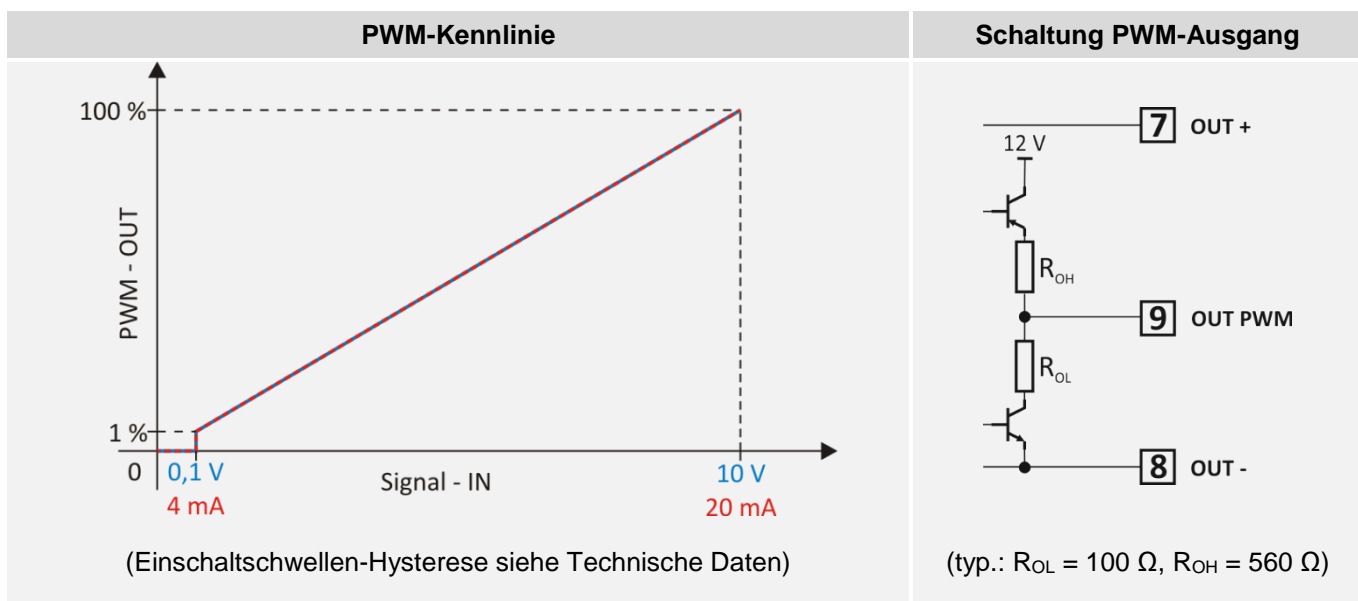
Anschluss	Bezeichnung	Beschreibung
1	IN +	Eingang Versorgungsspannung +
2	-	nicht belegt
3	IN -	Eingang Versorgungsspannung -
4	4-20mA	Eingang analoges Stromsignal 4 ... 20 mA (bezogen auf 06)
5	0-10VDC	Eingang analoges Spannungssignal 0 ... 10 VDC (bezogen auf 06)
6	GND	Eingang analoges Signal, Bezugsmasse (intern mit 03 verbunden)
7	OUT +	Ausgang Versorgungsspannung + (intern mit 01 verbunden)
8	OUT -	Ausgang Versorgungsspannung - (intern mit 03 verbunden)
9	OUT PWM	Ausgang PWM-Steuersignal

ANZEIGE

Der Betriebszustand wird durch eine grüne LED signalisiert.

LED Zustand	Beschreibung
An	PWM-Signal wird ausgegeben (PWM > 0 %)
Blinken	PWM-Signal wird nicht ausgegeben (PWM = 0 %)
Aus	Keine Betriebsspannung vorhanden

PWM-KENNLINIE UND AUSGANGSSTUFE



TECHNISCHE DATEN

Eingang IN	
Betriebsspannung	24 ... 48 VDC \pm 20 %
Versorgungsleistung	max. 1 W (ohne Pumpe)
max. Eingangsstrom	5 A (inkl. max. Ausgangsstrom) extern abzusichern
Ausgang OUT	
Ausgangsspannung	24 ... 48 VDC (Eingang ist durchgeschaltet)
max. Ausgangsstrom	5 A
Ausgang OUT PWM	
PWM Frequenz	500 Hz, positiv
Ausgangsstrom	max. 12 mA
Steuereingang IN (analog)	
Strom 4-20mA (I)	$R_I=220 \Omega$ (Eingangswiderstand)
Spannung 0-10VDC (U)	$R_I=12 \text{ k}\Omega$ (Eingangswiderstand)
Hysterese	$\pm 0,5 \%$ (Einschaltswelle)
Mechanische Daten	
Maße (L x B x H)	(90,5 x 17,5 x 70,4) mm
Gewicht	ca. 70 g
Schutzart	IP20
Montage	Normschiene 35 mm (DIN EN 50022)
Umgebungsbedingungen	
Betriebstemperatur	0 ... +60 °C
Lagertemperatur	-20 ... +80 °C

RICHTLINIEN / NORMEN

Richtlinien	Normen
Niederspannungs-Richtlinie 2014/35/EU	EN 60335-1 (Elektrische Geräte für den Hausgebrauch und ähnliche Zwecke) EN 60730-1 (Autom. elektrische Regel- und Steuergeräte für den Hausgebrauch) EN 60950-1 (Einrichtungen der Informationstechnik)
EMV-Richtlinie 2014/30/EU	EN 55011 (ISM Geräte) EN 61000-6-2 (Störfestigkeit Industriebereich) EN 61000-6-3 (Störaussendung Wohnbereich)
RoHS-Richtlinie 2011/65/EU	

Kennzeichnungen



RoHS
2011/65/EU

BESTELLINFORMATIONEN

Bestell-Nr.	Artikelcode	Beschreibung
16 06 78	CEW0031E	Signalwandler, Ausgang PushPull 12V

ZEICHNUNGEN

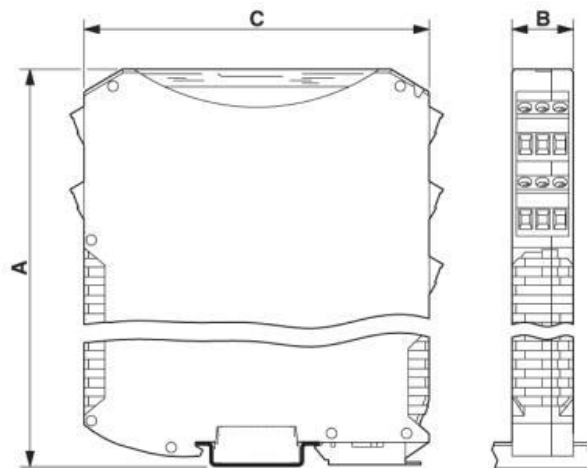


Abbildung 3 Gehäusezeichnung, Maße: A = 70,4 mm, B = 17,5 mm, C = 85,0 mm