

UK00009E – Außensensor Temperatur / Feuchte

Eigenschaften

- Messung der Lufttemperatur, der relativen Feuchte und der Taupunkttemperatur
- Geeignet für Einsatz im Außenbereich
- Witterungs- und UV-beständiges Gehäuse
- Weiter Eingangsspannungsbereich 12...24 V
- Robuste Kommunikation über RS485



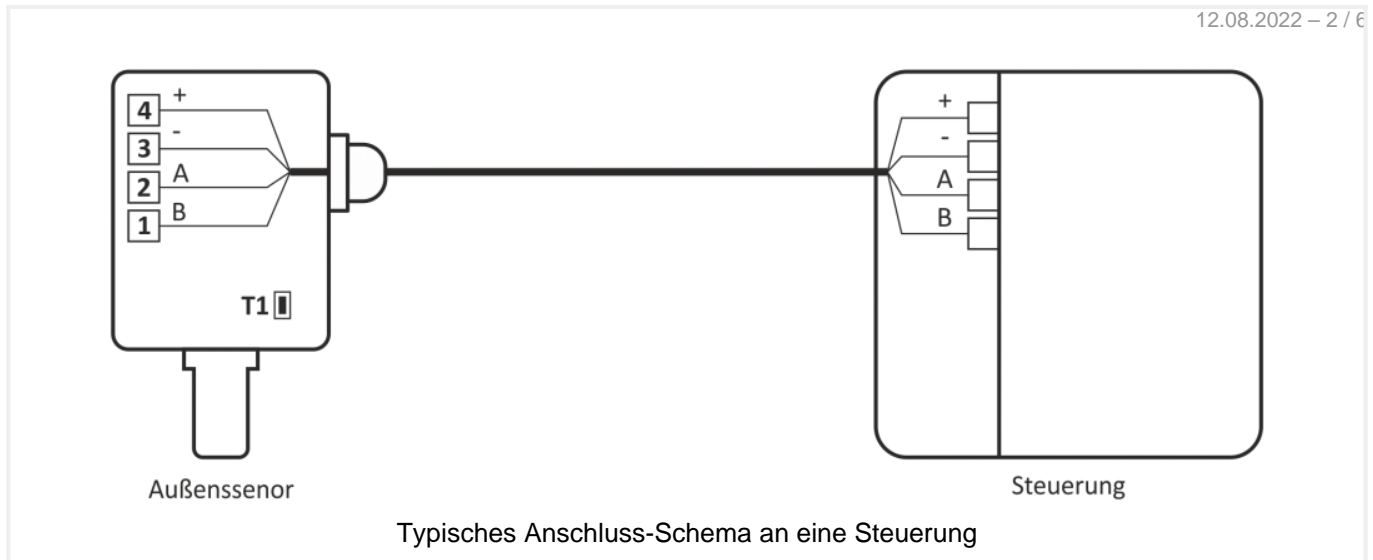
Anwendung

- Sensorik für Gebäudeautomation und HLK
- Temperatur, Feuchte und Taupunktregelung von Ab- oder Zuluftlüftern, sowie zentralen und dezentralen Lüftungssystemen
- Anschluss an Lüftungssteuerungen der Fa. KD Elektroniksysteme

Kurzbeschreibung

Der Außensensor misst die Temperatur und die relative Feuchtigkeit der Luft. Die Taupunkttemperatur kann aus beiden Werten ermittelt werden. Über die Kommunikationsleitungen A und B werden die Werte zu einer Steuerung digital übertragen.

Das Gehäuse ist für den Außeneinsatz konzipiert und Wetter- sowie UV-beständig. Das Sensorelement ist in einem Luft- und Feuchtedurchlässigen Fühlerrohr untergebracht. Direkter und starker Regeneinfall sollte vermieden werden.



Mit dem Mikro-Taster *T1* kann bei einigen Steuerungen ein Pairing durchgeführt werden um die Funktion oder den Ort des Sensors festzulegen. Die Prozedur wird in der Dokumentation der jeweiligen Steuerung beschrieben. Der Sensor funktioniert bereits ohne Durchführung dieses Pairings.

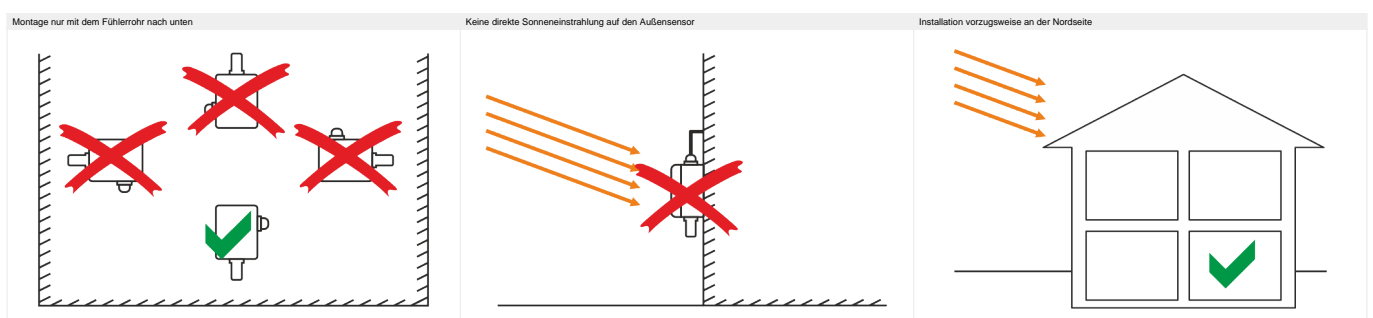
Schnittstellen

Die folgende Tabelle beschreibt die Anschlussklemmen des Geräts und deren Funktion. Die Anschlussnummern sind an den Klemmen im Gerät zu finden. Details zu den Anschlüssen sind in den technischen Daten beschrieben.

Anschluss	Bezeichnung	Beschreibung
01	B	Kommunikationsleitung zur Steuerung
02	A	Kommunikationsleitung zur Steuerung
03	–	Bezugsmasse für den Außensensor
04	+	Versorgungsspannungsausgang für den Außensensor

Installationshinweise

Die folgenden Hinweise sind bei der Installation des Außensensors zu beachten. Werden die Hinweise nicht beachtet, kann es zur Beeinträchtigung der Funktion des Sensors kommen. Die in den technischen Daten beschriebenen Toleranzen und Eigenschaften können dann u.U. nicht mehr eingehalten werden.



Versorgungseingang

Betriebsspannung	12 ... 24 VDC ±10 %
Versorgungsleistung	0,3 W

Anschluss Außensensor A, B

Typ	RS-485	Baudrate	9600 baud
-----	--------	----------	-----------

Interner Sensor

Messbereich

Toleranz

Temperatur	-30 ... +90 °C	±0,5 K (0 ... +60 °C)
Relative Feuchte	0 ... 100 %rF	±5 %rF (20 ... 80 %rF)
Taupunkttemperatur	-70 ... +90 °C	±1,5 K

Mechanische Daten

Maße (L x B x H)	95 x 75 x 46 mm
Gewicht	90 g
Schutzart	IP64
Schutzklasse	III
Montage	Wandmontage, Aufputz

Anschluss

Verbindungsart	Federzugklemmen	
Klemmbereich	0,2 ... 1,5 mm ² (starr) 0,2 ... 1,5 mm ² (flexibel)	0,25 ... 1,5 mm ² (Aderendhülse ohne Kragen) 0,25 ... 0,75 mm ² (Aderendhülse mit Kragen)
Leitungslänge	30 m	

Umgebungsbedingungen

Betriebstemperatur	-25 ... 70 °C
Lagertemperatur	-25 ... 80 °C
Luftfeuchtigkeit	0 ... 95 %

Richtlinien und Normen

Richtlinien

Normen

Niederspannungs-Richtlinie 2014/35/EU	EN 60730-1, Automatische elektrische Regel- und Steuergeräte für den Hausgebrauch und ähnliche Anwendungen – Allgemeine Anforderungen EN 60730-2-9, Automatische elektrische Regel- und Steuergeräte für den Hausgebrauch und ähnliche Anwendungen – Besondere Anforderungen an temperaturabhängige Regel- und Steuergeräte EN 60730-2-13, Automatische elektrische Regel- und Steuergeräte für den Hausgebrauch und ähnliche Anwendungen – Besondere Anforderungen an feuchtigkeitsempfindliche Regel- und Steuergeräte EN 60950-1, Einrichtungen der Informationstechnik – Sicherheit
EMV-Richtlinie 2014/30/EU	EN 55011, Industrielle, wissenschaftliche und medizinische Geräte – Funkstörungen – Grenzwerte und Messverfahren EN 61000-6-2, Fachgrundnormen – Störfestigkeit für Industriebereiche EN 61000-6-3, Fachgrundnormen – Störaussendung für Wohnbereich, Geschäfts- und Gewerbebereiche sowie Kleinbetriebe
RoHS-Richtlinie 2011/65/EU	

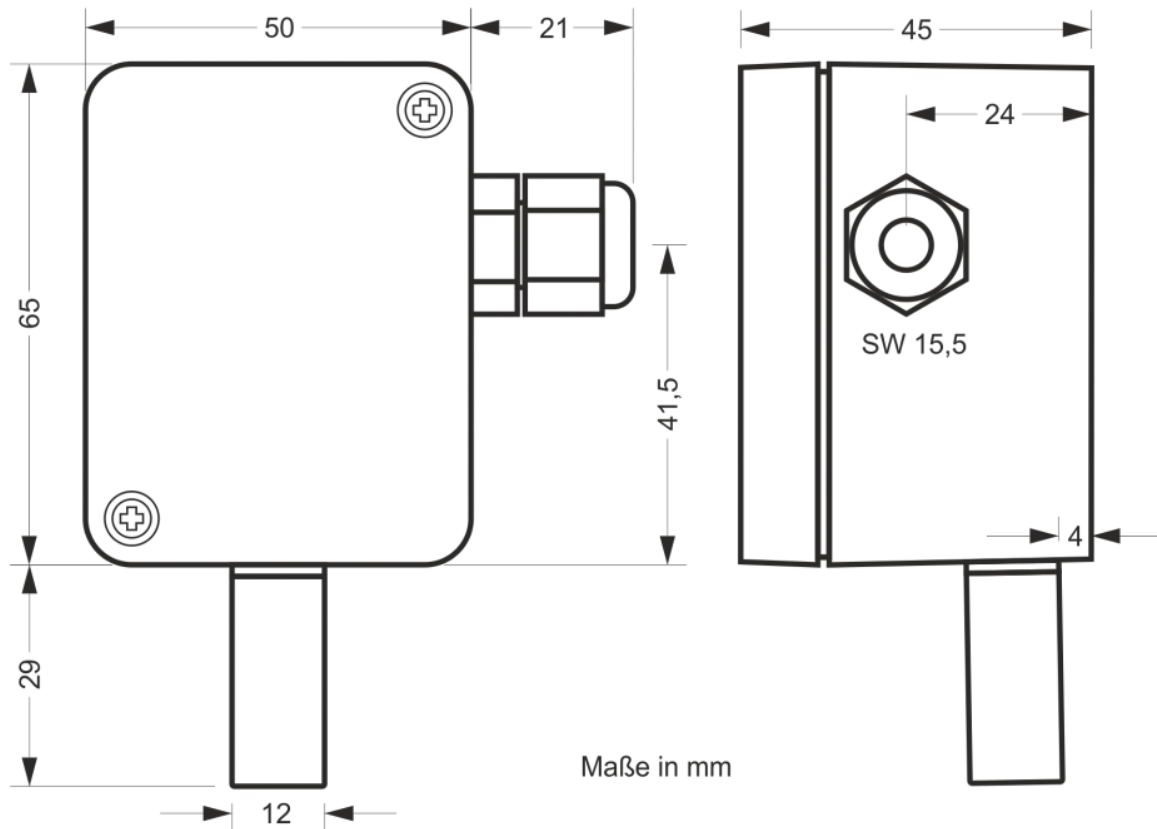
Kennzeichnungen



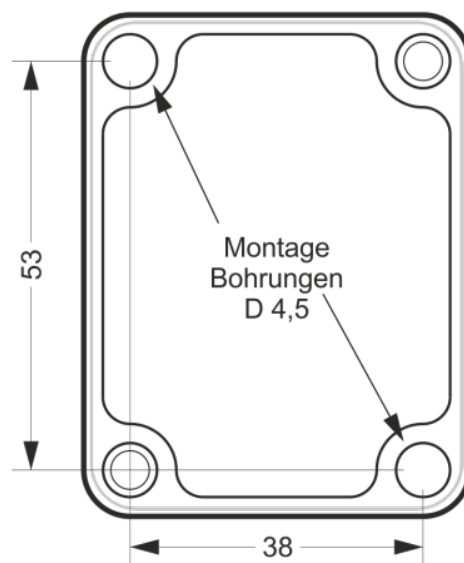
Bestellinformationen

Bestell-Nr.	Artikelcode	Beschreibung
152249	UK00009E	Außensensor Temperatur und Feuchte
160368	GFM0005E	Wetterschutzdach für UK00009E

Zeichnungen



Abmessungen



Bohrmaße

Kontakt Daten

KD Elektroniksysteme GmbH
Ahornweg 9
39261 Zerst

Telefon: +49 (0) 3923 4848-0
Fax: +49 (0) 3923 4848-111

