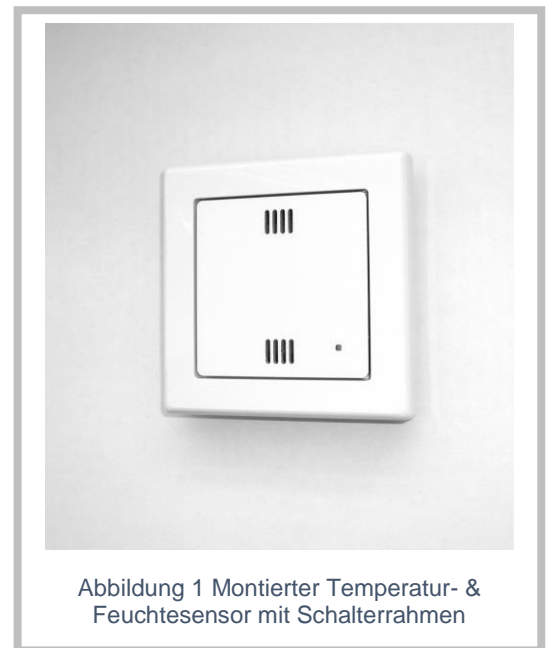


EIGENSCHAFTEN

- Erfassung der relativen Luftfeuchtigkeit im Bereich von 0 % bis 100 %
- Parallele Messung der Umgebungstemperatur
- Montage in Auf- oder Unterputzdosens
- Kompatibel zu Schalterprogrammen im Maß 55 x 55, z. B. Merten M-Smart
- Anbindung über KFL-Bus

ANWENDUNG

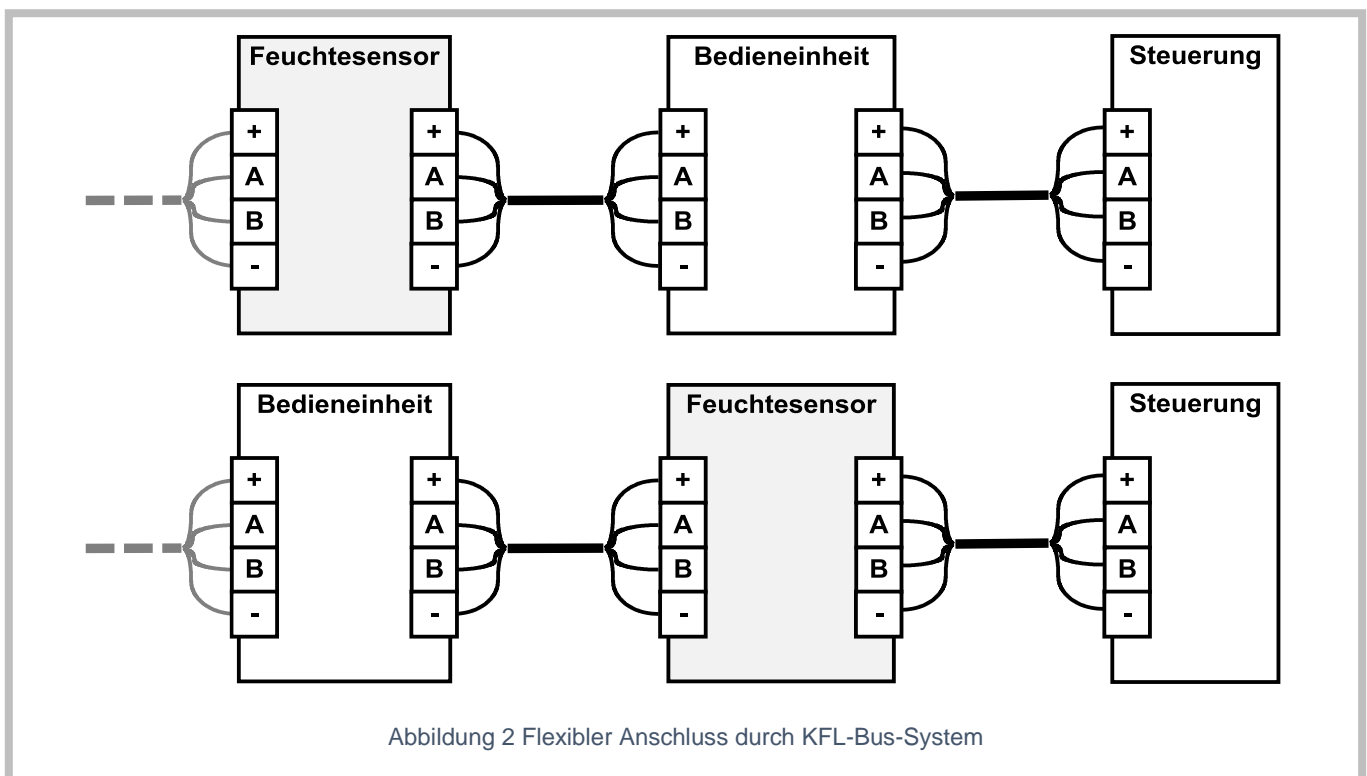
- Aktive Luftentfeuchtung in Bad oder Küche
- Optimierung der Belüftung durch Erfassung der Raumtemperatur



KURZBESCHREIBUNG

Der Temperatur- & Feuchtesensor eignet sich zu Integration in bestehende Lüftungssysteme mit KFL-Bus. In einem Intervall von 5 Sekunden erfasst der Sensor die Temperatur sowie die relative Feuchte der durch die Öffnungsschlitze strömenden Luft. Die Messwerte werden über den Bus an die Steuerung übermittelt.

Zwei identische Klemmen mit Federanschlusstechnik ermöglichen eine flexible Integration und Positionierung. Eine weiße Status-LED informiert über den aktuellen Betriebszustand.



ANZEIGE

Der Betriebszustand wird durch eine weiße Status-LED signalisiert.

LED-Zustand	Beschreibung
An	Normaler Betrieb Messwerte werden erfasst.
Aus	Keine Versorgungsspannung oder keine Kommunikation (Standby)
Blinken	Sensorfehler

SCHNITTSTELLEN

Der Feuchtesensor verfügt über zwei identische Klemmen zur Einbindung in einen KFL-Bus.

Klemme X1 & X2	Beschreibung
+	12 VDC Versorgungsspannung
A	Bussignal A
B	Bussignal B
-	Masse (GND)

TECHNISCHE DATEN

Eingang		
Betriebsspannung	12 VDC \pm 10% (Schutzklasse III)	
Versorgungsleistung	typisch 180 mW (max. 360 mW)	
Standbyleistung	12 mW	
Messwerteerfassung	Relative Luftfeuchtigkeit	Umgebungstemperatur
Messbereich	0 % ... 100 %	0 °C ... 50 °C
Genauigkeit	\pm 5 %	\pm 2 %
Intervall	5 Sekunden	
Mechanische Daten		
Maße (B x H x T)	(54,8 x 54,8 x 17,4) mm	
Gewicht	45 g (ohne Rahmen)	
Schutzart	IP21 (nur im montierten Zustand)	
Verschmutzungsgrad	2 nach EN 60730-1	
Montage	Tragplatte (vormontiert)	
Farbe Frontfolie	RAL9010	
Farbe Status-LED	weiß	
Anschluss		
Verbindungsart	Push-In-Federanschlussstechnik (Direktstecktechnik)	
Klemmbereich	0,13 ... 1,5 mm ² (AWG 24...16) (Aderendhülse mit Kragen max. 0,75 mm ²)	
Leitungslänge	max. 10 m	
Umgebungsbedingungen		
Betriebstemperatur	0 °C ... +60 °C	
Lagertemperatur	-25 °C ... 85 °C	
relative Luftfeuchtigkeit	0 ... 95 %, keine Betauung	

RICHTLINIEN / NORMEN

Richtlinien	Normen
Niederspannungs-Richtlinie 2014/35/EU	EN 60730-1
EMV-Richtlinie 2014/30/EU	EN 61000-6-2 EN 61000-6-3
RoHS-Richtlinie 2011/65/EU	

Kennzeichnungen

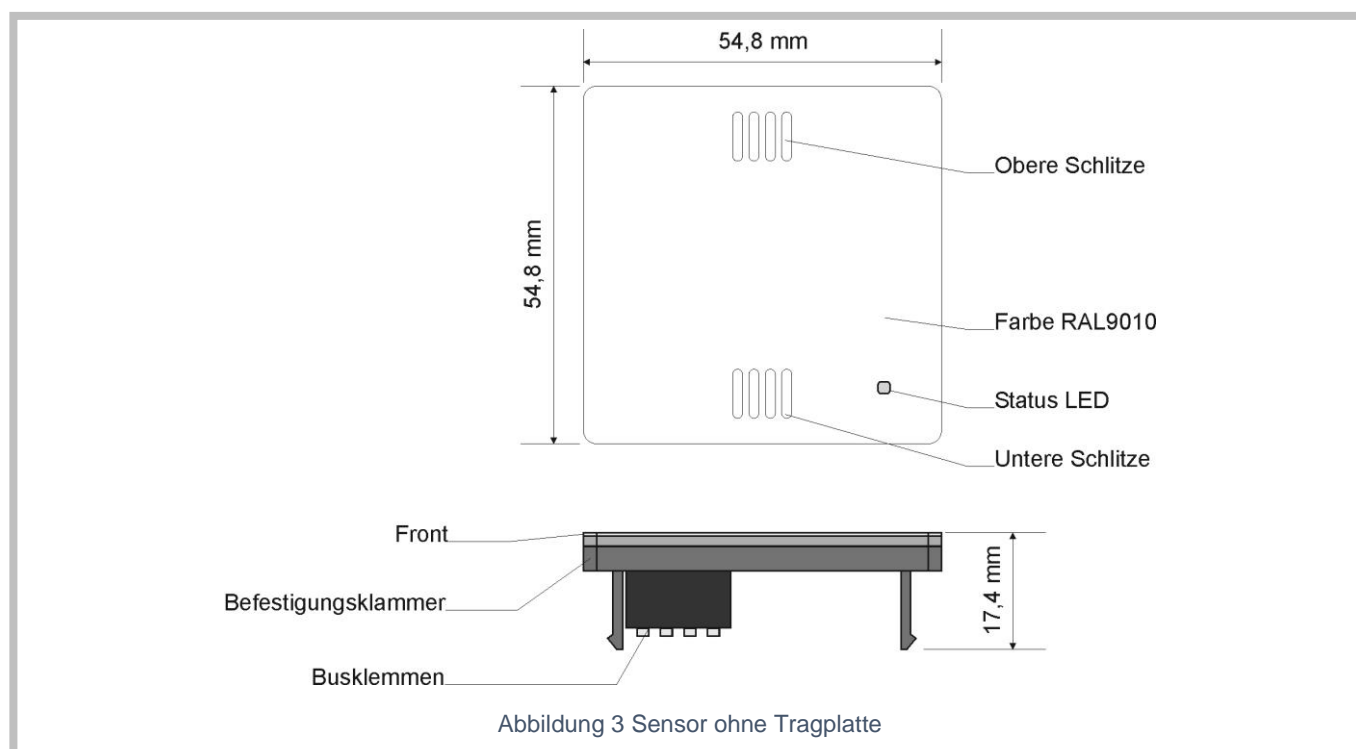


RoHS
2011/65/EU

BESTELLINFORMATIONEN

Bestell-Nr.	Artikelcode	Beschreibung
122894	UK00006E21A	Temperatur- & Feuchtesensor, Frontfolie weiß, LED weiß
117489	-	Merten, M-Smart, Rahmen, 1-fach, polarweiß

ZEICHNUNGEN



KD Elektroniksysteme GmbH Ahornweg 9, 39261 Zerbst
 Fon +49 3923 4848-0 | Fax +49 3923 4848-111
info@kd-elektroniksysteme.de | www.kd-elektroniksysteme.de