

KD FANCOIL

Die Energiesparlösung für Ihre Hotelklimaanlage

- » bis 70% Energieeinsparung
- » deutliche Geräuschreduktion
- » schnelle Amortisation
- » individuelle Lüftungstufen



Drei-Komponenten-Tuning

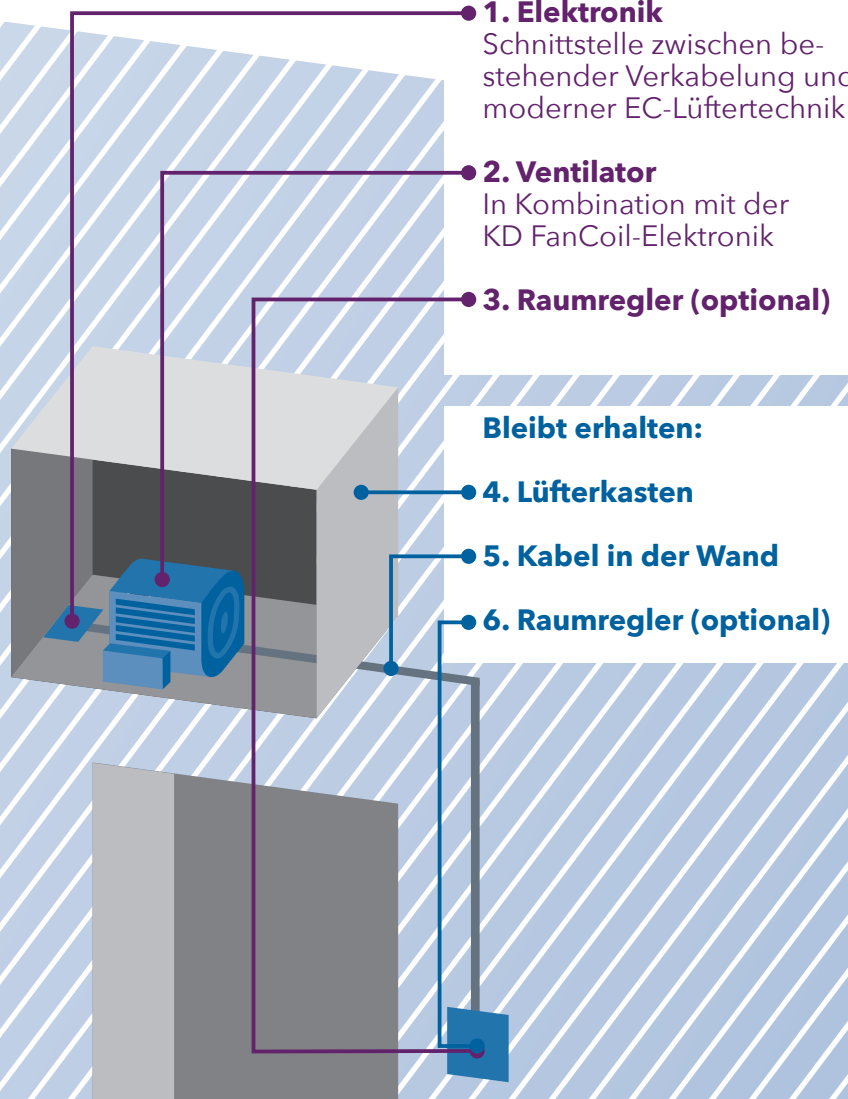
Einfache Optimierung Ihrer alten Lüftungsanlage

Wird eingebaut:

- **1. Elektronik**
Schnittstelle zwischen bestehender Verkabelung und moderner EC-Lüfertechnik
- **2. Ventilator**
In Kombination mit der KD FanCoil-Elektronik
- **3. Raumregler (optional)**

Bleibt erhalten:

- **4. Lüfterkasten**
- **5. Kabel in der Wand**
- **6. Raumregler (optional)**



1. Elektronik

- » Nachrüsten per Plug-and-Play
- » Kein Stand-by-Verbrauch des Motors
- » Stufenlose Drehzahlstellung
- » Kleinste Drehzahlen/Geräusche
- » Schnittstelle von Lüfter und System



2. Ventilator

- » 70 % weniger Energieverbrauch*
- » 5 dB(A) Geräuschreduzierung
- » Kombiniert mit KD Elektronik
- » Schnelle Amortisation



* Vergleich: ebm-papst EC FanCoil, GreenTech mit herkömmlichem AC-FanCoil

3. Raumregler (optional)

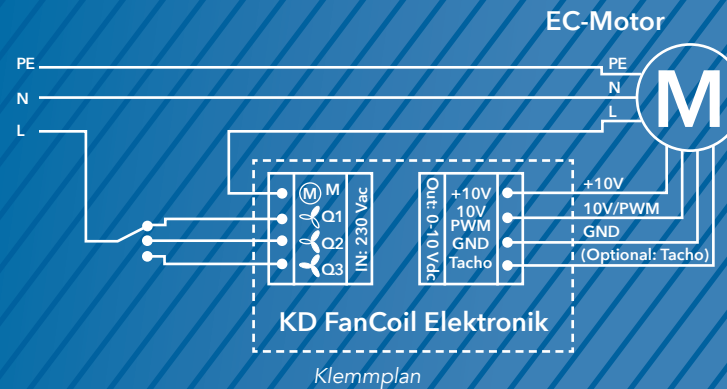
- » Breites Angebot an Raumreglern
- » Ästhetisches Design
- » Drehzahlstellung über Stufen bzw. Stufenlos*



* Je nach ausgewähltem Raumregler

1. Elektronik

Die KD FanCoil Elektronik ist ein wesentlicher Faktor zur Energieeinsparung und Voraussetzung, um die neueste EC-Lüftertechnologie in Ihrer Bestandsanlage verwenden zu können. Sie kombiniert Ihren Raumregler mit modernen EC-FanCoil Lüftern. Der Einbau der kompakten Elektronik ist kinderleicht und dauert nur wenige Minuten. Ein weiterer Vorteil: Es sind keinerlei Änderungen am Regler oder der Wandverkabelung nötig.



2. Ventilator

Die EC-Lüftertechnik der Firma ebm-papst steht für technischen Fortschritt. Zusammen mit dem einmaligen Ansteuerkonzept der KD FanCoil Elektronik können Sie die moderne Technik ganz einfach per Plug-and-play in Ihr Hotelzimmer einbauen - ohne die bestehende Verkabelung verändern zu müssen. Durch die Umrüstung sparen Sie gleich doppelt: bis zu 70 % weniger Energieverbrauch und 5 dB(A)* Geräuschreduzierung. Das stellt nicht nur Sie zufrieden, sondern auch Ihre Gäste.

Herkömmliche FanCoil-Lüfter 100%

KD FanCoil Bundle 30%

Stromverbrauch

Amortisation im Vergleich*

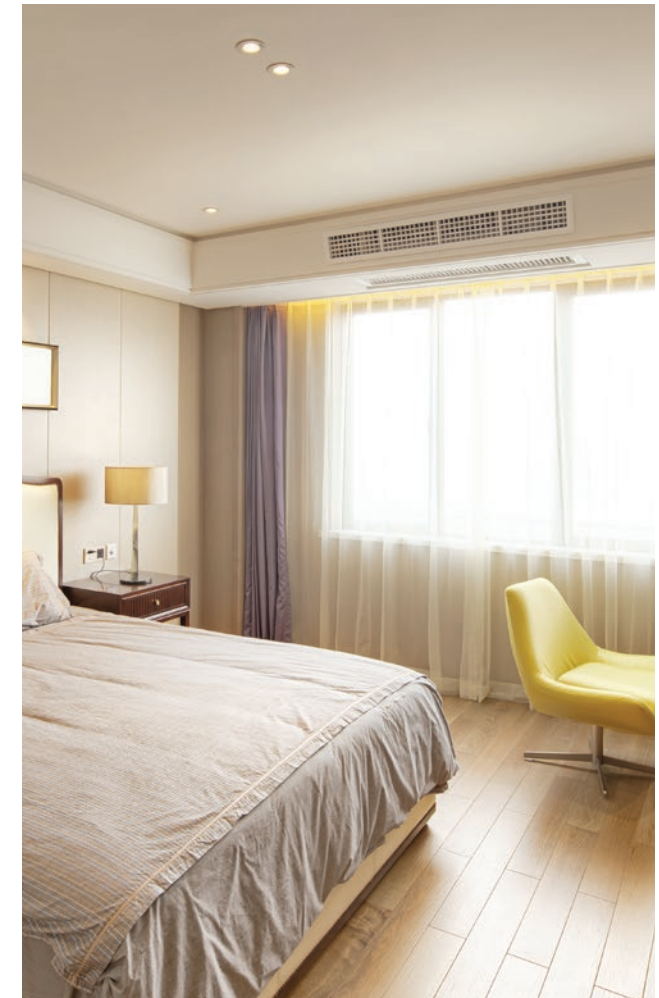
* ebm-papst EC FanCoil, GreenTech vs. herkömmlicher AC-FanCoil

3. Raumregler (optional)

Moderne Raumregler überzeugen durch Funktionalität und Design. Wählen Sie aus einem breiten Angebot das für Sie passende Modul. Fast alle aktuellen Module lassen sich mit dem KD FanCoil Bundle und dadurch auch mit der neuen energiesparenden Technologie kombinieren. Wir beraten Sie gern individuell bei der Auswahl oder prüfen die Einbindung Ihres selbst gewählten Raumreglers.

Anmerkung:

Sämtliche Abbildungen auf der vorherigen Seite sind nicht maßstabsgerecht!



Der KD FanCoil lässt Ihre energetische Sanierung zum Erfolg werden - kleiner Eingriff mit großem Effekt!

KD Elektroniksysteme GmbH

Innovation und Qualität aus Zerbst (Sachsen-Anhalt)

KD Elektroniksysteme entwickelt und fertigt am Standort Zerbst (Sachsen-Anhalt) Elektrotechnik von A bis Z. Ob einfache elektronische Schaltungen oder komplexe BUS-basierte Steuerungen mit intuitiver Bedienerführung, die in installationsfertige Gehäusetechnik integriert werden - wir haben die individuellen Anforderungen unserer Kunden im Blick und stehen mit ihnen im engen Austausch. Durch innovatives Denken und technisches Know-how werden aus Ideen Prototypen, die schließlich in Serie gehen. Neben der Entwicklung von Hardware und Software umfasst unser Leistungsspektrum selbstverständlich auch die technische Dokumentation: vom Pflichtenheft über das Handbuch bis zur multimedialen Produktpräsentation. Die Zufriedenheit unserer Kunden steht für das, was wir können und wollen: rundum überzeugende Qualitätsarbeit in unserem gesamten Leistungsspektrum.

Ihr Experte für:

- » Gebäudeleittechnik
- » Beleuchtungstechnik
- » Klimatechnik
- » Elektronischer Gerätebau
- » Schaltschrankbau
- » Embedded Hard- und Softwareentwicklung

Ausgewählte Referenzen, Partner und Qualifikationen:



KD Elektroniksysteme GmbH
Ahornweg 9, 39261 Zerbst

Tel.: +49 3923 4848-0
Fax: +49 3923 4848-111
Email: info@kd-elektroniksysteme.de

www.kd-elektroniksysteme.de
www.kd-fancoil.de