



Elektroniksysteme

**Innovationen,  
individuell entwickelt**



**KD**  
**FANCOIL**

## Die Energiesparlösung für Ihre Hotelklimaanlage

- » bis 70% Energieeinsparung
- » deutliche Geräuschreduktion
- » schnelle Amortisation
- » individuelle Lüftungsstufen







# Drei-Komponenten-Tuning

## Einfache Optimierung Ihrer alten Lüftungsanlage

### Wird eingebaut:

#### 1. Elektronik

Schnittstelle zwischen bestehender Verkabelung und EC-Lüfberteknik

#### 2. Ventilator

Kombiniert mit KD FanCoil-Elektronik

#### 3. Raumregler (optional)

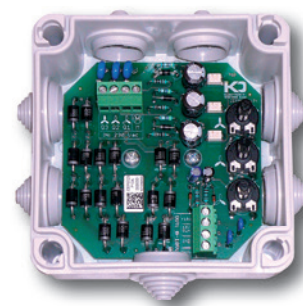
### Bleibt erhalten:

#### 4. Lüfterkasten

#### 5. Kabel in der Wand

#### 6. Raumregler (optional)

### 1. Elektronik



- » Nachrüsten per Plug-and-Play
- » Kein Stand-by-Verbrauch des Motors
- » Stufenlose Drehzahlstellung
- » Kleinste Drehzahlen/Geräusche
- » Schnittstelle von Lüfter und System

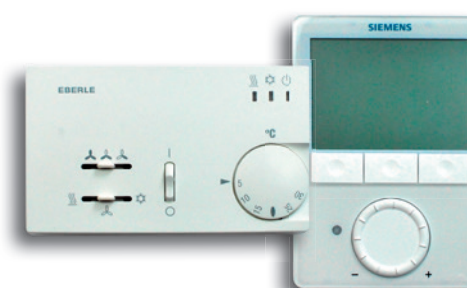
### 2. Ventilator



- » 70 % weniger Energieverbrauch\*
- » 5 dB(A) Geräuschreduzierung
- » Kombiniert mit KD Elektronik
- » Schnelle Amortisation

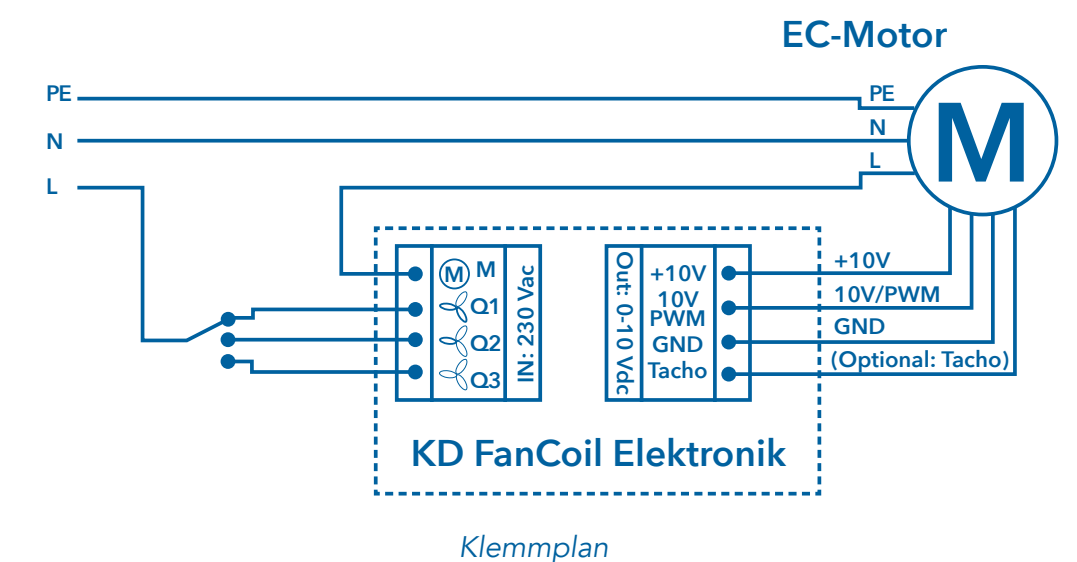
Vergleich: ebm-papst EC FanCoil, GreenTech mit herkömmlichem AC-FanCoil

### 3. Raumregler



- » Breites Angebot an Raumreglern
- » Ästhetisches Design
- » Drehzahlstellung über Stufen bzw. Stufenlos\*

\* Je nach ausgewähltem Raumregler



Klemmplans

Gerät	Stromverbrauch
Herkömmliche FanCoil-Lüfter	100%
KD FanCoil Bundle	30%

Stromverbrauch



## Ausgewählte Referenzen, Partner und Qualifikationen

