

EIGENSCHAFTEN

- Erfassung der relativen Luftfeuchtigkeit im Bereich von 0 % bis 100 %
- Parallele Messung der Umgebungstemperatur
- Montage in Auf- oder Unterputzdosen
- Kompatibel zu Schalterprogrammen im Maß 55 x 55, z. B. Merten M-Smart
- Anbindung über KFL-Bus

ANWENDUNG

- Aktive Luftentfeuchtung in Bad oder Küche
- Optimierung der Belüftung durch Erfassung der Raumtemperatur



Abbildung 1 Montierter Temperatur- & Feuchtesensor mit Schalterrahmen

KURZBESCHREIBUNG

Der Temperatur- & Feuchtesensor eignet sich zu Integration in bestehende Lüftungssysteme mit KFL-Bus. In einem Intervall von 5 Sekunden erfasst der Sensor die Temperatur sowie die relative Feuchte der durch die Öffnungsschlitze strömenden Luft. Die Messwerte werden über den Bus an die Steuerung übermittelt.

Zwei identische Klemmen mit Federanschlusstechnik ermöglichen eine flexible Integration und Positionierung. Eine weiße Status-LED informiert über den aktuellen Betriebszustand.

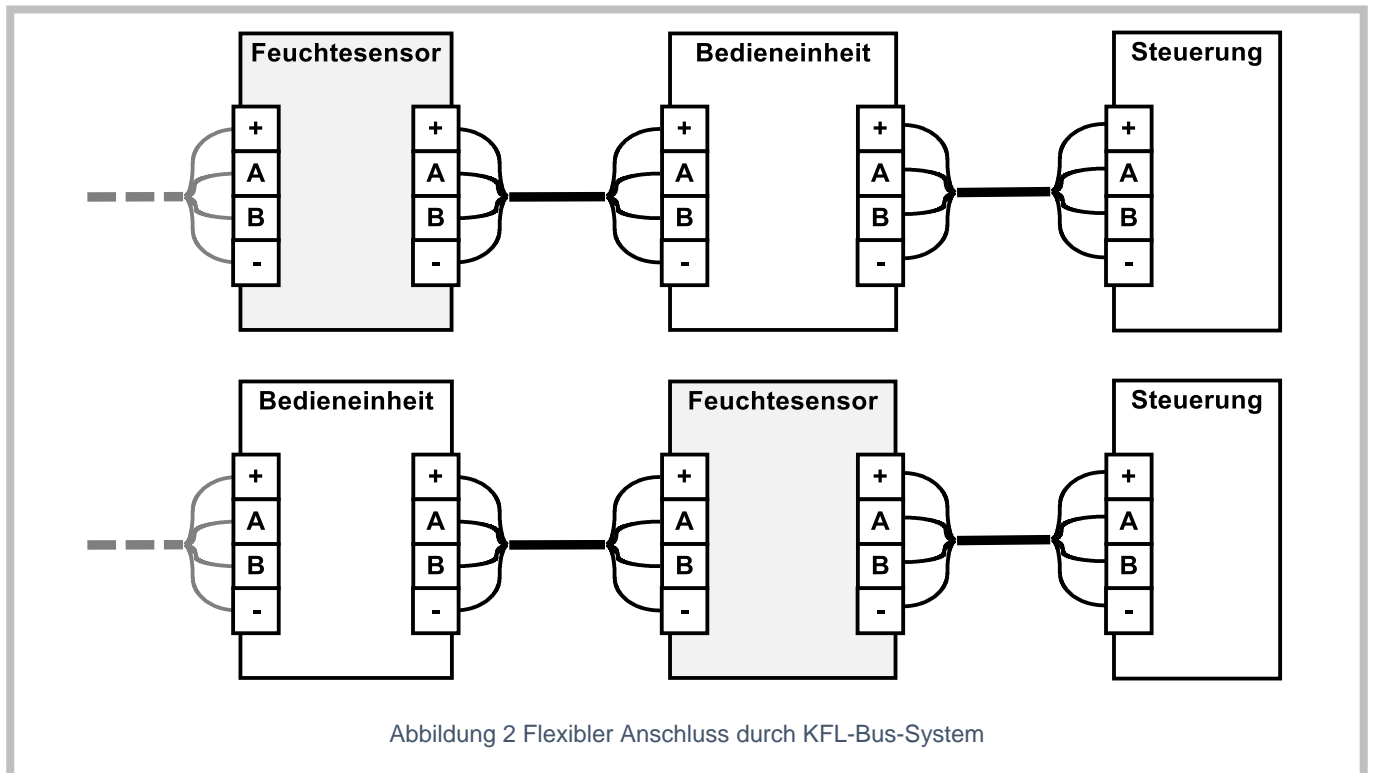


Abbildung 2 Flexibler Anschluss durch KFL-Bus-System