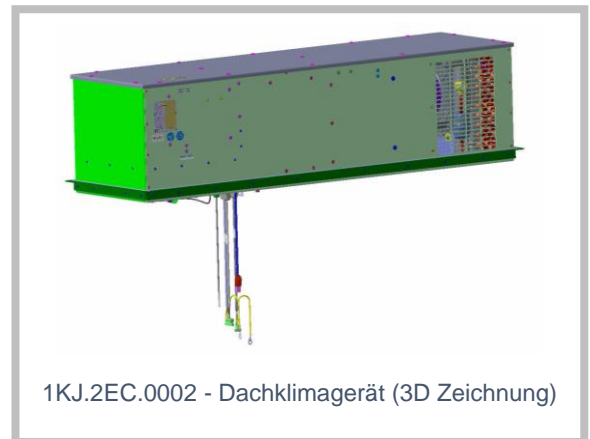


EIGENSCHAFTEN

- Outdoor Betrieb
- Kälteleistung max. 1200 W
- Betrieb erfordert 230 VAC und 48 VDC
- TCP/IP WEB Interface zur Steuerung
- Geräuschoptimierte Konstruktion
- Störungsmeldung als potentialfreier Ausgang
- NOT Betrieb vorhanden
- Kundenspezifische Ausführung

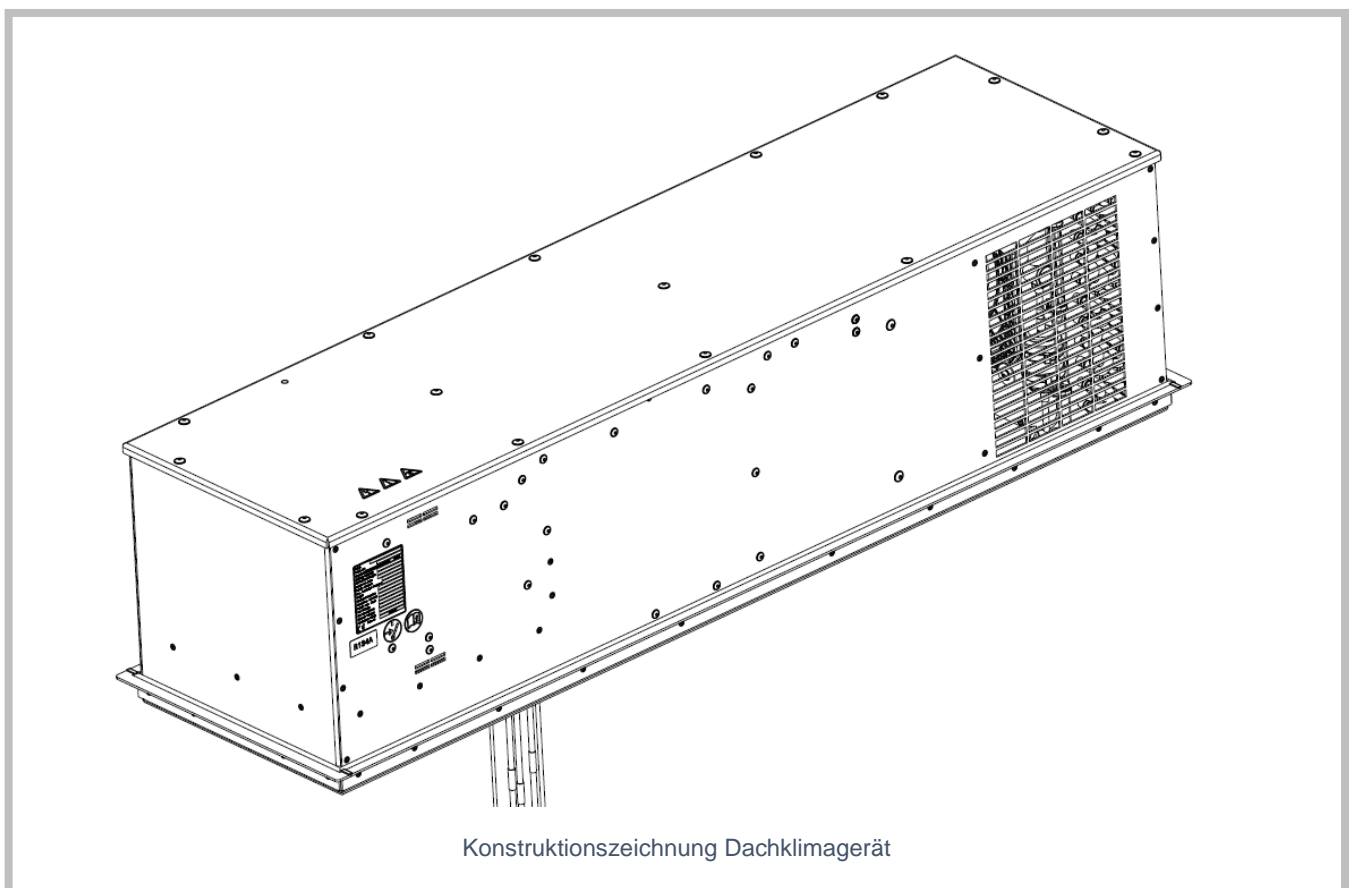


ANWENDUNG

- Outdoor Dachklimagerät zur Klimatisierung von Daten-, Netzwerk- und Steuerschränken

KURZBESCHREIBUNG

Das Dachklimagerät ist speziell für Daten-, Netzwerk und Steuerschränke entwickelt. Es wird oben auf der Schrankkonstruktion angebracht. Der Einsatz im Außenbereich erfolgt dann mit einer Wetterschutzhaube, die spezifisch dafür ausgelegt ist. Die Kühlluft wird nach unten in den Schrankraum abgegeben und die Rückluft wird ebenfalls von unten angesaugt. Die Frischluft und die Fortluft werden seitlich ein- bzw. ausgeleitet. Im NOT-Betrieb, bei Ausfall von 230 VAC bzw. der internen Steuerspannung, erfolgt ein 100 % Umluftbetrieb über die 48VDC Versorgung. Die Konfiguration und Überwachung erfolgen über eine TCP/IP Schnittstelle und ein web-Interface. Eine potentialfreie Schnittstelle zur Auswertung steht zur Verfügung und kann frei parametrierbar werden. Alle Anschlussleitungen sind nach unten herausgeführt und mit passenden Steckverbindern ausgeführt.



SCHNITTSTELLEN

Die Versorgungs- und Steuerleitungen sind als freie Leitungen nach unten herausgeführt und mit passenden Steckverbindern vorgefertigt. Folgende Anschlussleitungen sind zu beschalten:

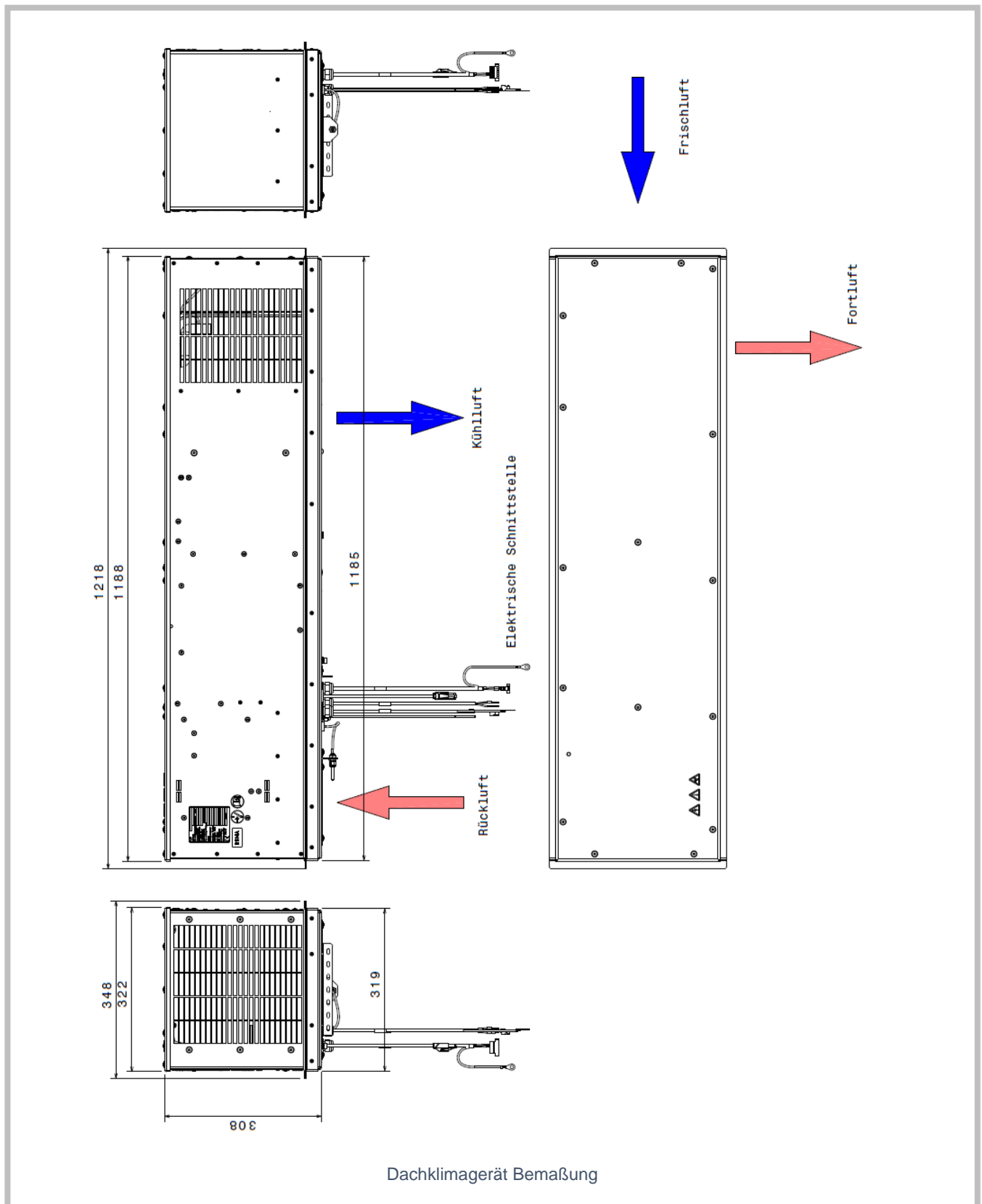
- Versorgungsleitung 230 VAC
- Versorgungsleitung 48 VDC
- Störungsmeldeleitung
- Ethernetleitung
- zusätzlicher Temperatursensor

TECHNISCHE DATEN

(ohne Abdeckung und Einschränkung der Luftwege)

Eingang 230 VAC	
Betriebsspannung	220 ... 240 VAC, 50 Hz
Stromaufnahme	2,8 AAC
Versorgungsleistung	670 W
Eingang 48 VDC	
Betriebsspannung	48 VDC
Stromaufnahme	3,9 ADC
Versorgungsleistung	190 W
Ausgang Störmeldung	
Typ	Relais, potentialfrei
Schaltleistung	250 VAC, 1 A
Kühlkreislauf	
Kühlleistung	1200 W
Kältemittel	R134A
Verdampferluftmenge	max. 450 m ³ /h
Mechanische Daten	
Maße (L x B x H)	(1218 x 348 x 308*) mm, * ohne Kabelverschraubungen
Gewicht	51 kg
Schutzart	IP 44
Anschluss	
Verbindungsart	Kabel 1,5 m
Steckverbinder Typ	kundenspezifisch
Umgebungsbedingungen	
Betriebstemperatur	+5 ... +50 °C
Lagertemperatur	-40 ... +70 °C
Luftfeuchtigkeit	0 ... 90 % rel. Feuchte (nicht kondensierend)

ZEICHNUNGEN



KD Elektroniksysteme GmbH Ahornweg 9, 39261 Zerbst
Fon +49 3923 4848-0 | Fax +49 3923 4848-111
info@kd-elektroniksysteme.de | www.kd-elektroniksysteme.de