

EIGENSCHAFTEN

- Überwachung von bis zu 2 Lüftern mit Hall-Ausgang
- DC- und AC-Lüfter anschließbar
- Direktanschluss von DC-Lüftern mit insgesamt bis zu 10 A Stromaufnahme
- Potentialfreier Alarmkontakt (Wechsler) belastbar bis 250 VAC, 5 A
- Weiter Eingangsspannungsbereich 12 ... 48 VDC
- Konfigurierbar per DIP-Schalter
- Kompatibel zu ebm-papst Lüftern
- Montage: Normtragschiene 35 mm



Abbildung 1 Lüfterausfallerkennung

ANWENDUNG

- Drehzahlüberwachung von Lüftern, Gebläsen und Motoren mit Hall-Ausgang
- Ausfallerkennung von Lüftern in Schaltschränken, Heizgeräten, Lüftungs- und Klimageräten
- Kombinierte Anwendung mit Drehzahlstellern und Drehzahlreglern der Fa. KD Elektroniksysteme

KURZBESCHREIBUNG

Die Lüfterausfallerkennung dient der Überwachung von ein oder zwei Lüftern, die über einen Hall-Ausgang (Tacho) verfügen. Es können AC- oder DC-Lüfter überwacht werden, wobei DC-Lüfter mit bis zu 10 A Stromaufnahme (bei zwei Lüftern insgesamt 10 A) direkt angeschlossen werden können. Der Versorgungsanschluss des Moduls ist für diesen Zweck direkt mit den Lüfter-Anschlüssen verbunden. Die Versorgung von AC-Lüftern muss separat erfolgen.

Über den DIP-Schalter S2 kann für jeden der beiden Lüfter-Anschlüsse eingestellt werden, ob dieser überwacht wird oder nicht. Mit einem weiteren DIP-Schalter S1 muss die vom Lüfter-Typ abhängige Anzahl der Hallimpulse je Umdrehung eingestellt werden. Damit errechnet das Modul aus dem Tacho-Signal des Lüfters die Drehzahl und vergleicht diese mit einem festen Schwellwert. Das Modul meldet das Unterschreiten des Schwellwertes durch den Alarmkontakt und einer roten LED, die an jedem der beiden Lüfter-Anschlüsse vorhanden ist.

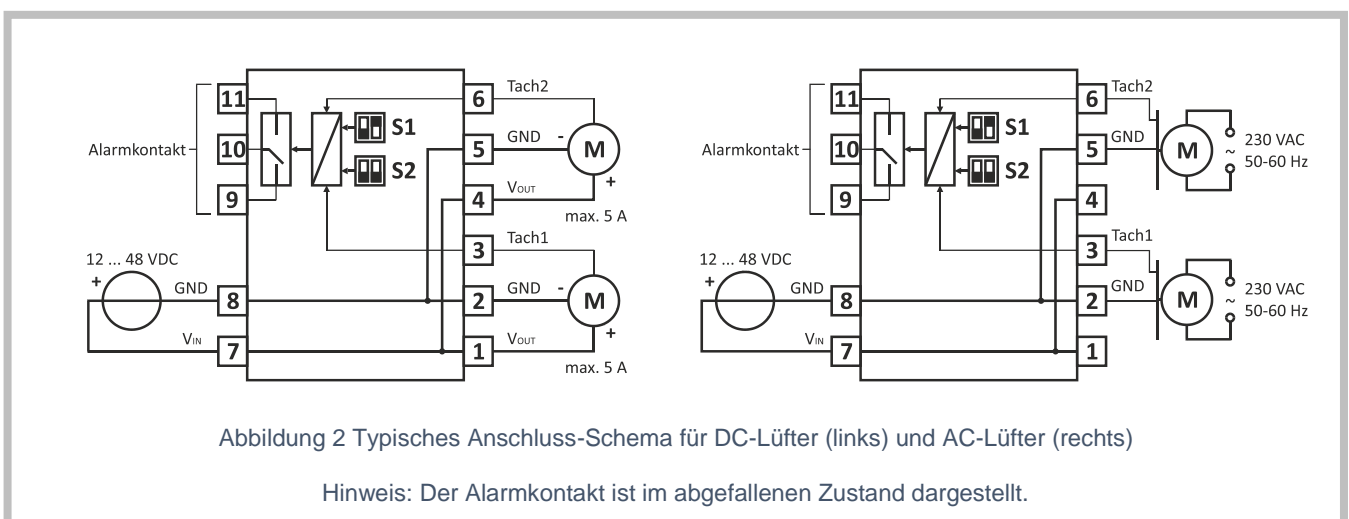


Abbildung 2 Typisches Anschluss-Schema für DC-Lüfter (links) und AC-Lüfter (rechts)

Hinweis: Der Alarmkontakt ist im abgefallenen Zustand dargestellt.

Der Alarmkontakt (potentialfreier Wechsler) wird so betrieben, dass er im fehlerfreien Betrieb angezogen ist und bei einem Fehler oder Spannungsausfall abfällt. Ein Fehler liegt vor, wenn an einem überwachten Lüfter-Anschluss der Drehzahlenschwellwert für min. 10 Sekunden unterschritten ist. Liegt der Fehler nicht mehr vor, wird der Alarmkontakt zurückgesetzt. Die Überwachung der Lüfter wird erst 10 Sekunden nach dem Zuschalten der Versorgungsspannung aktiviert. Der Alarmkontakt ist während dieser Anlaufzeit angezogen.

SCHNITTSTELLEN

Anschluss	Bezeichnung	Beschreibung
1	V _{OUT}	(+), Versorgungsspannungsausgang für Lüfter 1, direkt verbunden zu V _{IN}
2	GND	(-), Bezugsmasseanschluss für Lüfter 1, direkt verbunden mit GND (5,8)
3	Tach1	Tacho-Eingang (Hall) für Lüfter 1
4	V _{OUT}	(+), Versorgungsspannungsausgang für Lüfter 2, direkt verbunden zu V _{IN}
5	GND	(-), Bezugsmasseanschluss für Lüfter 2, direkt verbunden mit GND (2,8)
6	Tach2	Tacho-Eingang (Hall) für Lüfter 2
7	V _{IN}	(+), Versorgungsspannungsanschluss des Moduls
8	GND	(-), Bezugsmasseanschluss des Moduls
9	AlarmNC	Alarmkontakt, Im spannungsfreien Zustand mit AlarmCO verbunden
10	AlarmCO	Alarmkontakt, Wechslerkontakt
11	AlarmNO	Alarmkontakt, Im spannungsfreien Zustand nicht verbunden

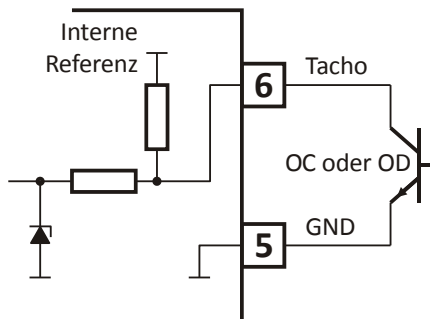


Abbildung 3 Interne und externe Beschaltung der Tacho-Eingänge Tach1, Tach2
OC – Open Collector, OD – Open Drain

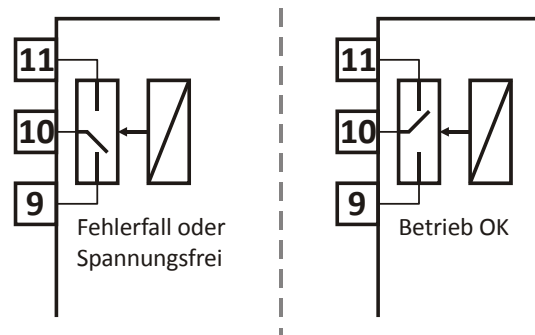


Abbildung 4 Zustände des Alarmkontakts
Links: Fehlerfall, bzw. keine Versorgung
Rechts: Störungsfreier Betrieb

DIP-SCHALTER EINSTELLUNG

Mit den DIP-Schaltern wird die Lüfterausfallerkennung an die verwendeten Motoren angepasst. Die Einstellung des Schalters S1 gilt für beide Lüfter-Anschlüsse. Die Einstellungen wirken unmittelbar.

Schalter S1			Schalter S2		
S1.1/2	Hallimpulse je Umdrehung		S2.1/2	Überwachung	
	Off/Off	1		Off/X	Lüfter 1 inaktiv
	On/Off	2		On/X	Lüfter 1 aktiv
	Off/On	3		X/Off	Lüfter 2 inaktiv
	On/On	6		X/On	Lüfter 2 aktiv

TECHNISCHE DATEN

Versorgungsanschluss V_{IN}			
Betriebsspannung	12 ... 48 VDC (Toleranz: 11,4 ... 57,0 VDC)		
Versorgungsleistung	1 W (ohne Lüfter)		
Eingangsstrom	max. 10,1 A (inkl. der max. Lüfter-Ströme)		
Lüfter-Anschlüsse V_{OUT}			
Ausgangsspannung	Entspricht der Betriebsspannung an V _{IN} , V _{OUT} = V _{IN}		
Ausgangsstrom	max. 10 A (je Lüfter)		
Lüfter-Hall-Eingänge Tach1, Tach2			
Eingangstyp	Anschluss eines Schaltkontakts als Open Collector oder Open Drain (siehe Abbildung 3)		
Klemmspannung	3,3 VDC (bei offenem Kontakt)		
Schaltkontaktstrom	0,5 mA (Strom durch geschlossenen Schaltkontakt des Lüfters)		
Schaltfrequenz, Max. zulässige Lüfter- Drehzahl	max. 1 kHz	Hallimpulse je Umdrehung	min ⁻¹
		1	60000
		2	30000
		3	20000
		6	10000
Fehlerschwellwert	350 min ⁻¹ ±5 %		
Alarmkontakt AlarmNo, AlarmCO, AlarmNC			
Schaltleistung	250 VAC, 5 A, cosφ = 1 30 VDC, 5 A 48 VDC, 1,5 A		
Auslöseverzögerung	10 s (nach Unter- bzw. Überschreitung der Fehlerschwelle)		
Isolation	4 kV (Alarmkontaktanschlüsse zu allen anderen Anschlüssen)		
Mechanische Daten	Ausführung im Gehäuse	Ausführung ohne Gehäuse	
Maße (L x B x H)	(76 x 36 x 51) mm	(74 x 31 x 18) mm	
Gewicht	ca. 50 g	ca. 25 g	
Schutzart	IP20	IP00	
Schutzklasse	II	-	
Verschmutzungsgrad	2		
Montage	Normschiene 35 mm (DIN EN 50022)	Leiterplattenhalter Bohrdurchmesser 3,2 mm	
Anschluss			
Verbindungsart	Push-In-Federanschlusstechnik (Direktstecktechnik)		
Klemmbereich	0,13 ... 1,5 mm ² (AWG 24... 16) (Aderendhülse mit Kragen max. 0,75 mm ²) Abisolierlänge 8 mm		
Leitungslänge	V _{IN} , V _{OUT} , Tach1, Tach2 max. 30 m Alarmkontakt AlarmNo, AlarmCO, AlarmNC ohne Einschränkung		

DATENBLATT

Umgebungsbedingungen

Betriebstemperatur	-25 ... +70 °C
Lagertemperatur	-25 ... +80 °C
Luftfeuchtigkeit	0 ... 95 %, keine Betauung

RICHTLINIEN / NORMEN

Richtlinien	Normen
Niederspannungs-Richtlinie 2014/35/EU	EN 60730-1, Automatische elektrische Regel- und Steuergeräte für den Hausgebrauch und ähnliche Anwendungen EN 60950-1, Einrichtungen der Informationstechnik - Sicherheit
EMV-Richtlinie 2014/30/EU	EN 55011, Industrielle, wissenschaftliche und medizinische Geräte - Funkstörungen - Grenzwerte und Messverfahren EN 61000-6-2, Fachgrundnormen - Störfestigkeit für Industriebereiche EN 61000-6-3, Fachgrundnormen - Störaussendung für Wohnbereich, Geschäfts- und Gewerbebereiche sowie Kleinbetriebe
RoHS-Richtlinie 2011/65/EU	

Kennzeichnungen



BESTELLINFORMATIONEN

Bestell-Nr.	Artikelcode	Beschreibung
15 17 35	UNR0015E	Lüfterausfallerkennung im Gehäuse
15 18 72	UNR0016E	Lüfterausfallerkennung ohne Gehäuse

ZEICHNUNGEN

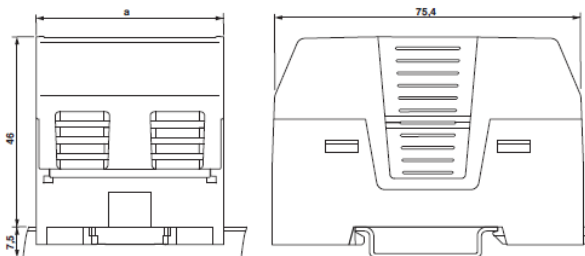


Abbildung 5 Ausführung im Gehäuse Breite a = 35,7 mm

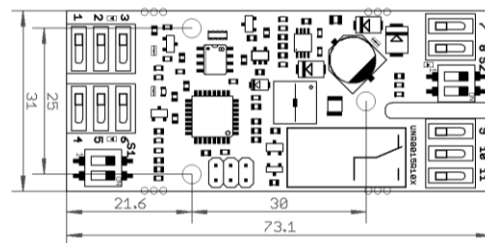


Abbildung 6 Ausführung ohne Gehäuse

ANWENDUNGSBEISPIELE

