

## EIGENSCHAFTEN

- Manuelle Drehzahl-Einstellung
- Für AC-Lüfter mit 0-10 V Steuereingang
- DC-Betriebsspannung 10 V
- ebm-papst Schnittstellen kompatibel
- Schutzart:  
IP54 Gehäuse  
IP20 Steckverbinder

## ANWENDUNG

- Drehzahlstellung von Motoren, Ventilatoren, Gebläsen und Pumpen mit 0-10 V Steuereingang.



Abbildung 1 Potentiometer-Modul

## KURZBESCHREIBUNG

Das Potentiometer-Modul dient der Einstellung der Drehzahl von Motoren, Ventilatoren, Gebläsen oder Pumpen mit einem 0-10 V Steuereingang. Das Modul kann zur Versorgung den +10 V Spannungsausgang von AC-Motoren nutzen (Abbildung 2).

Das Modul besitzt an der Oberseite einen manuell bedienbaren Drehknopf, der das Steuersignal am Anschluss **0-10V** bezogen auf **GND** ändert. Der linke Anschlag des Knopfes entspricht dem kleinsten Steuersignal.

## ANSCHLUSS

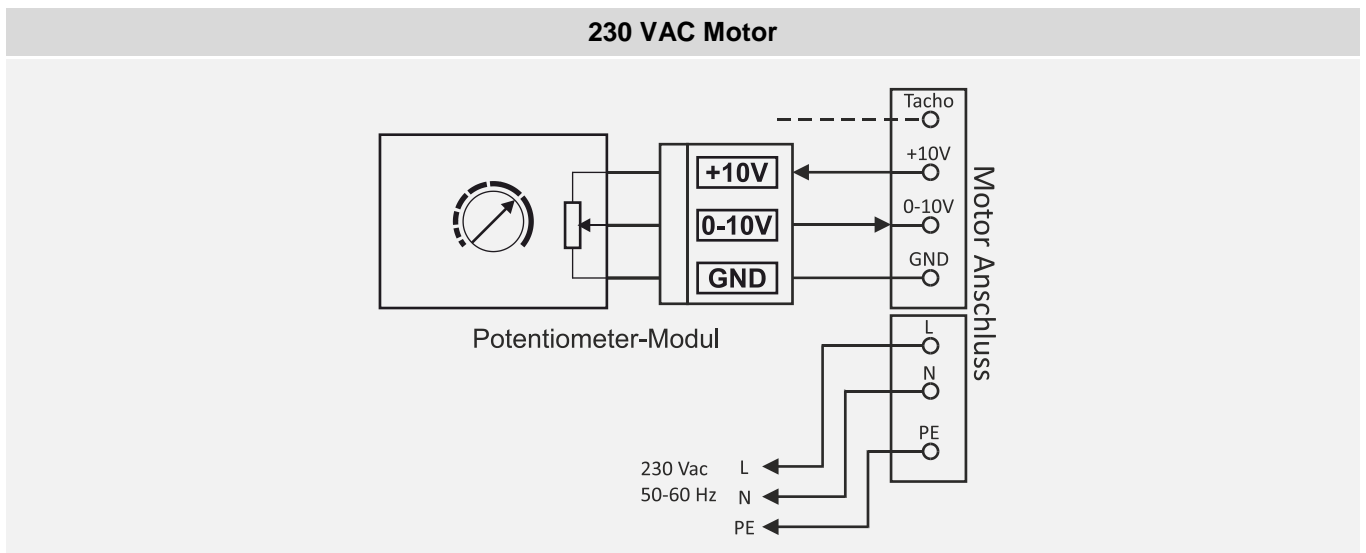


Abbildung 2 Typisches Anschlussschema



## HINWEIS

Abweichungen in den Anschlusspezifikationen der Motoren erfordern eine funktionelle Prüfung im Systemaufbau.

## SCHNITTSTELLEN

Anschluss	Beschreibung
GND	Steuersignal (Bezugsmasse)
0-10V	Anschluss Steuersignal (Signal)
+10V	Anschluss Steuerspannungsversorgung (vom Motor bereitzustellen)

## TECHNISCHE DATEN

Eingang +10V	
max. Eingangsspannung	15,0 VDC
Strom (typisch ohne Last)	0,5 mA @ 10 VDC; 0,7 mA @ 15 VDC
Potentiometer	
Wert	22 kΩ ± 20 %
max. Stellzyklen	20.000
Ausgang 0-10V	
Spannung bei Linksanschlag	0 VDC
Spannung bei Rechtsanschlag	<b>+10V</b>
max. Strom	0,1 mA
Mechanische Daten	
Maße (L x B x H)	(50,0 x 52,0 x 56,0) mm
Gewicht	ca. 110 g
Schutzart	IP54 Gehäuse, IP20 Steckverbinder
Verschmutzungsgrad	2
Anschluss	
Verbindungsart	Schraubanschluss
Klemmbereich	0,14 ... 1,5 mm <sup>2</sup> (AWG 28...16) (Aderendhülse mit Kragen max. 0,5 mm <sup>2</sup> )
Leitungslänge	max. 3 m
Umgebungsbedingungen	
Betriebstemperatur	-25 ... +70 °C
Lagertemperatur	-25 ... +80 °C
relative Luftfeuchtigkeit	0 ... 95 %, keine Betauung

## RICHTLINIEN / NORMEN

Richtlinien	Normen
Niederspannungs-Richtlinie 2014/35/EU	EN 62368-1
EMV-Richtlinie 2014/30/EU	EN 55011 EN 61000-6-2 EN 61000-6-3
RoHS-Richtlinie 2011/65/EU	

### Kennzeichnungen

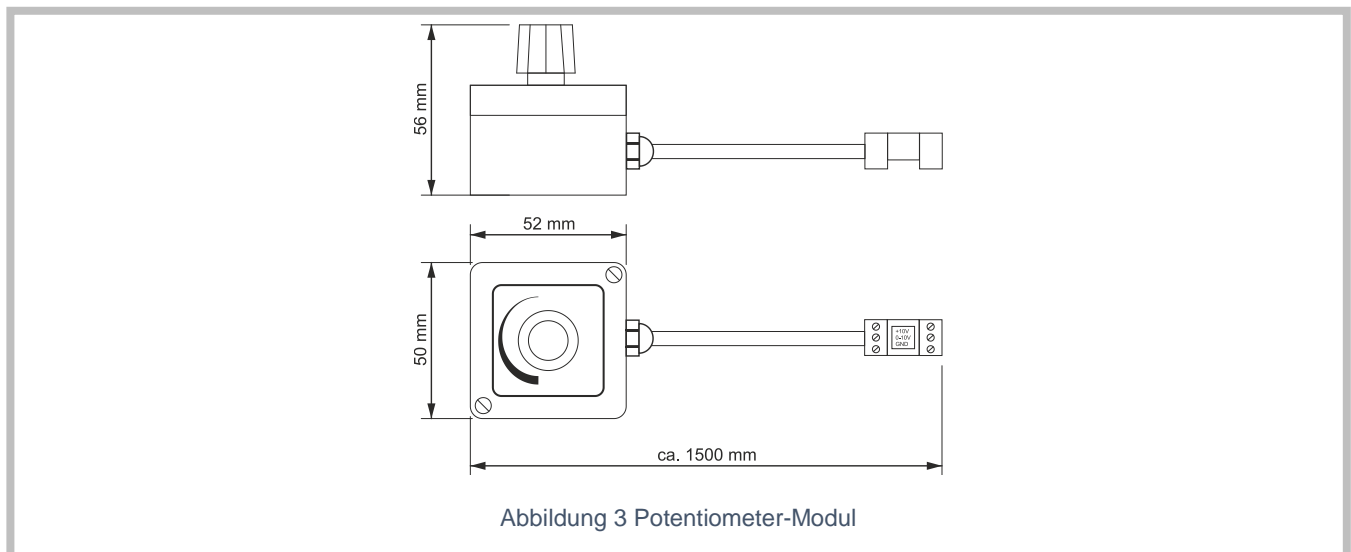


**RoHS**  
2011/65/EU

## BESTELLINFORMATIONEN

Bestell-Nr.	Artikelcode	Beschreibung
16 18 56	E000008E	Potentiometer-Modul 0-10 V

## ZEICHNUNGEN



**KD Elektroniksysteme GmbH** Ahornweg 9, 39261 Zerst  
 Fon +49 3923 4848-0 | Fax +49 3923 4848-111  
[info@kd-elektroniksysteme.de](mailto:info@kd-elektroniksysteme.de) | [www.kd-elektroniksysteme.de](http://www.kd-elektroniksysteme.de)