

EIGENSCHAFTEN

- Fixe Drehzahleinstellung für DC- und AC-Motoren mit einem PWM Steuereingang
- Stufenlose Drehzahleinstellung über den gesamten Stellbereich
- Direktanschluss von DC-Lüftern mit bis zu 5 A Stromaufnahme
- Weiter Eingangsspannungsbereich 12 ... 48 VDC
- Tacho-Signal durchgeschleift
- Kompatibel zu ebm-papst Lüftern
- Montage: Normtragschiene 35 mm



Abbildung 1 Drehzahlsteller

ANWENDUNG

- Drehzahleinstellung von Lüftern, Pumpen und Motoren, die über einen PWM-Steuereingang verfügen
- Kombinierte Anwendung mit Lüfterausfallerkennungen der Fa. KD Elektroniksysteme

KURZBESCHREIBUNG

Das Drehzahlsteller-Modul dient der festen Einstellung einer Drehzahl von Motoren, Ventilatoren, Gebläsen oder Pumpen mit einem PWM-Steuereingang. Es können AC- oder DC-Motoren betrieben werden, wobei DC-Motoren mit bis zu 5 A Stromaufnahme direkt am Drehzahlsteller angeschlossen werden können.

Das Modul stellt drei verschiedene Typen von PWM-Steuerschnittstellen (Open Collector, Open Collector mit Pullup, Open Collector mit Pullup und Begrenzung auf 12V) zur Verfügung, die jeweils die gleiche Drehzahl ausgeben.

Optional kann das Tacho-Signal eines Lüfters bzw. Motors durch das Modul geschleift werden, um es mit einer vorgeschalteten Ausfallerkennung zu überwachen. Das Tacho-Signal ist intern direkt durchgeschleift.

Das Modul besitzt an der Oberseite einen manuell bedienbaren Drehknopf, der das Steuersignal an den drei PWM-Steuerausgängen von 0 % bis 100 % (Tastverhältnis) ändert. Der linke Anschlag des Knopfes entspricht 0 %.

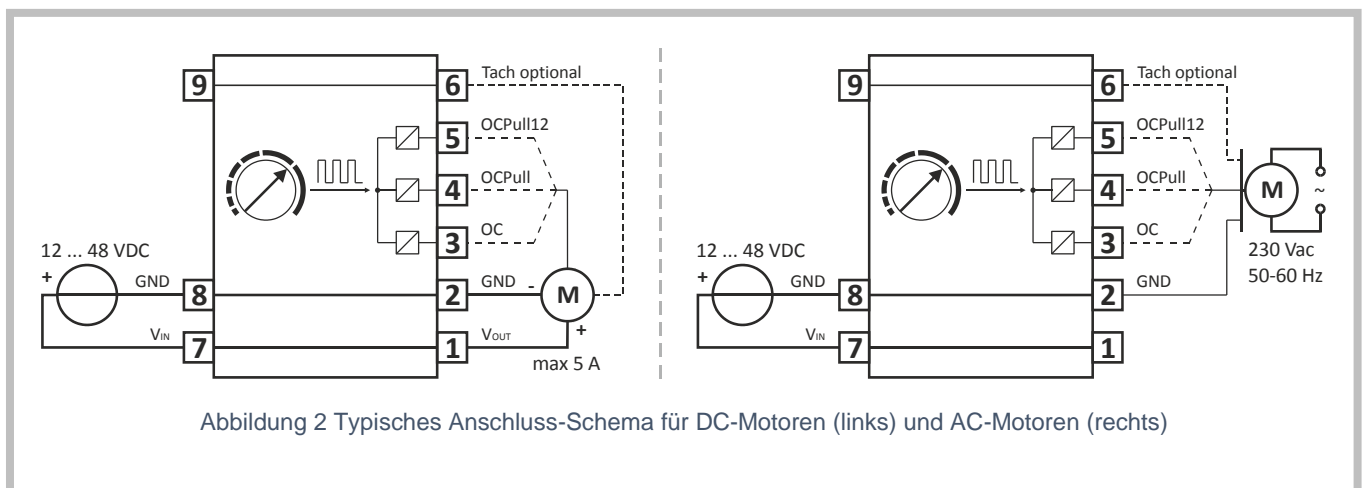


Abbildung 2 Typisches Anschluss-Schema für DC-Motoren (links) und AC-Motoren (rechts)

SCHNITTSTELLEN

Anschluss	Bezeichnung	Beschreibung
1	V _{OUT}	(+), Versorgungsspannungsanschluss für den Lüfter, direkt verbunden mit V _{IN}
2	GND	(-), Bezugsmasseanschluss für den Lüfter, direkt verbunden mit 8
3	OC	Steuerausgang für Lüfter mit OC (Open Collector) Eingang
4	OC _{Pull}	Steuerausgang für Lüfter mit OC (Open Collector) Eingang und Pullup zu V _{OUT}
5	OC _{Pull12}	Steuerausgang für Lüfter mit OC (Open Collector) Eingang und Pullup zu V _{OUT} und Begrenzung der Ausgangsspannung auf 12 V
6	Tach	Eingang für Tacho (Hall)-Ausgang des Lüfters, direkt verbunden mit 9
7	V _{IN}	(+), Versorgungsspannungsanschluss für das Modul, direkt verbunden mit V _{OUT}
8	GND	(-), Bezugsmasseanschluss für das Modul, direkt verbunden mit 2
9	Tach	Ausgang des Tacho (Hall)-Ausgang des Lüfters, direkt verbunden mit 6

Es stehen drei unterschiedliche Lüfter-Schnittstellen zur Verfügung, um möglichst viele verschiedene Lüfter-Typen zu unterstützen. Um den verwendeten Lüfter an der richtigen Schnittstelle anzuschließen, müssen die folgenden Anschlussbilder mit dem Datenblatt des Lüfters verglichen werden.

Ausgang OC	Ausgang OC _{Pull}	Ausgang OC _{Pull12}
Open Collector Schaltung	Open Collector Schaltung mit Pullup Widerstand zu V _{OUT}	Open Collector Schaltung mit Pullup Widerstand zu V _{OUT} und Begrenzung auf 12 V

Das Tacho (Hall)-Signal des Lüfters kann optional am Modul-Anschluss *Tach*, 6 angeschlossen werden, Es findet keine Auswertung des Signals statt. Das vom Lüfter ausgegebene Signal wird intern direkt zum Modul-Anschluss *Tach*, 9 weitergegeben.

TECHNISCHE DATEN

Versorgungsanschluss V_{IN}			
Betriebsspannung	12 ... 48 VDC (Toleranz: 11,4 ... 57,0 VDC)		
Versorgungsleistung	max. 0,8 W (ohne Lüfter)		
Eingangsstrom	max. 5,1 A (inkl. max. Lüfter-Strom)		
Lüfter-Anschluss V_{OUT}			
Ausgangsspannung	Entspricht der Betriebsspannung an V _{IN} (V _{OUT} = V _{IN})		
Ausgangsstrom	max. 5 A		
Ausgang	OC	OC_{Pull}	OC_{Pull12}
Max. Anschlussspannung (extern)	57 V	-	-
Max. Schaltkontaktstrom	20 mA	20 mA	20 mA
Schaltfrequenz	ca. 2 kHz		
Toleranz	1 %		
Min Drehzahl	< 1 % (Tastverhältnis der PWM)		
Max Drehzahl	100 %		
Mechanische Daten	Ausführung im Gehäuse	Ausführung ohne Gehäuse	
Maße (L x B x H)	(76 x 36 x 60) mm	(74 x 31 x 55) mm	
Gewicht	ca. 40 g	ca. 17 g	
Schutzart	IP20	IP00	
Schutzklasse	II	-	
Verschmutzungsgrad	2		
Montage	Normschiene 35 mm (DIN EN 50022)	Leiterplattenhalter Bohrdurchmesser 3,2 mm	
Anschluss			
Verbindungsart	Push-In-Federanschlussstechnik (Direktstecktechnik)		
Klemmbereich	0,13 ... 1,5 mm ² (AWG 24...16) (Aderendhülse mit Kragen max. 0,75 mm ²) Abisolierlänge 8 mm		
Leitungslänge	max. 30 m		
Umgebungsbedingungen			
Betriebstemperatur	-25 ... +70 °C		
Lagertemperatur	-40 ... +80 °C		
Luftfeuchtigkeit	0 ... 95 %, keine Betauung		

RICHTLINIEN / NORMEN

Richtlinien	Normen
Niederspannungs-Richtlinie 2014/35/EU	EN 60730-1, Automatische elektrische Regel- und Steuergeräte für den Hausgebrauch und ähnliche Anwendungen EN 62368-1, Einrichtungen für Audio/Video-, Informations- und Kommunikationstechnik - Sicherheitsanforderungen
EMV-Richtlinie 2014/30/EU	EN 55011, Industrielle, wissenschaftliche und medizinische Geräte - Funkstörungen - Grenzwerte und Messverfahren EN 61000-6-2, Fachgrundnormen - Störfestigkeit für Industriebereiche EN 61000-6-3, Fachgrundnormen - Störaussendung für Wohnbereich, Geschäfts- und Gewerbebereiche sowie Kleinbetriebe
RoHS-Richtlinie 2011/65/EU	

Kennzeichnungen



BESTELLINFORMATIONEN

Bestell-Nr.	Artikelcode	Beschreibung
15 17 49	SN0009E	Drehzahlsteller PWM im Gehäuse
15 19 87	SN00012E	Drehzahlsteller PWM ohne Gehäuse

ZEICHNUNGEN

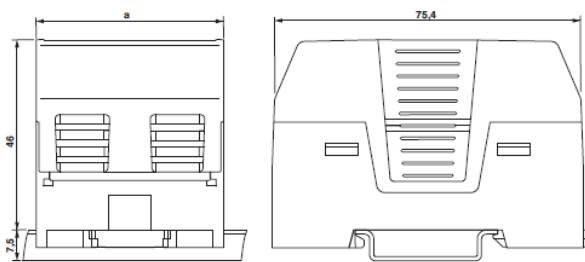


Abbildung 3 Ausführung im Gehäuse Breite a = 35,7 mm, ohne Achse gezeichnet

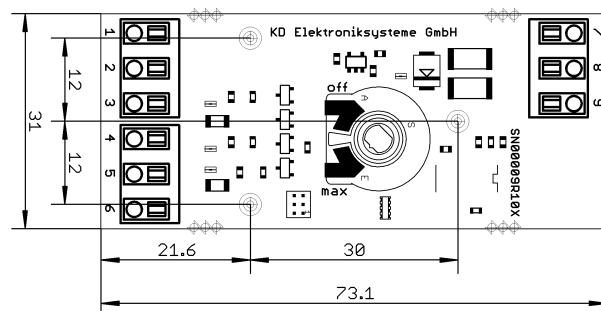


Abbildung 4 Ausführung ohne Gehäuse

ANWENDUNGSBEISPIELE

