

EIGENSCHAFTEN

- 2 Stufen Drehzahlsteuerung von EC-Ventilatoren mit einer 0 ... 10 V-Steuerspannung
- Auswahl der 2 Drehzahlstufen durch ein extern anschließbaren Schaltkontakt (z.B. via Zeitschaltuhr, manueller Schalter)
- Versorgungsspannung 230 V
- Direktanschluss von 230 V EC - Ventilatoren
- Kompatibel zu EC-Ventilatoren der Fa. ebm-papst mit 0 ... 10 V Steuereingang
- Montage auf Normtragschiene 35 mm



Abbildung 1 SND0001E

ANWENDUNG

- Energieeinsparung und Geräuschoptimierung durch 2 Stufen Drehzahlsteuerung (z.B. Nachtabsenkung) von Ventilatoren, Pumpen und Motoren, die über einen 0 ... 10 V Steuereingang verfügen
- Einsatz in Schaltschränken, Heizgeräten, Lüftungs- und Klimageräten sowie in der Gebäudeautomation

KURZBESCHREIBUNG

Das Hutschienenmodul stellt die Drehzahl eines EC-Ventilators in 2 Stufen. Die Stufen werden über einen Schaltkontakt-Eingang ausgewählt. Wird an den Schaltkontakt-Eingang des Moduls eine Zeitschaltuhr angeschlossen kann eine zeitgeführte Drehzahlsteuerung eines Ventilators erreicht werden (Tag und Nachtbetrieb). Alternativ kann die Auswahl der aktuellen Drehzahlstufe 1 oder 2 auch über einen manuellen Schalter erfolgen. Die Werte der beiden Drehzahlstufen können über zwei Drehknöpfe eingestellt werden. In der Stufe 1 (Tagbetrieb) kann die Ventilator Drehzahl im Bereich 0 ... 100 % eingestellt werden. In der Stufe 2 (Nachtabsenkung) lässt sich die Ventilator Drehzahl im Bereich 0 ... Stufe 1 einstellen.

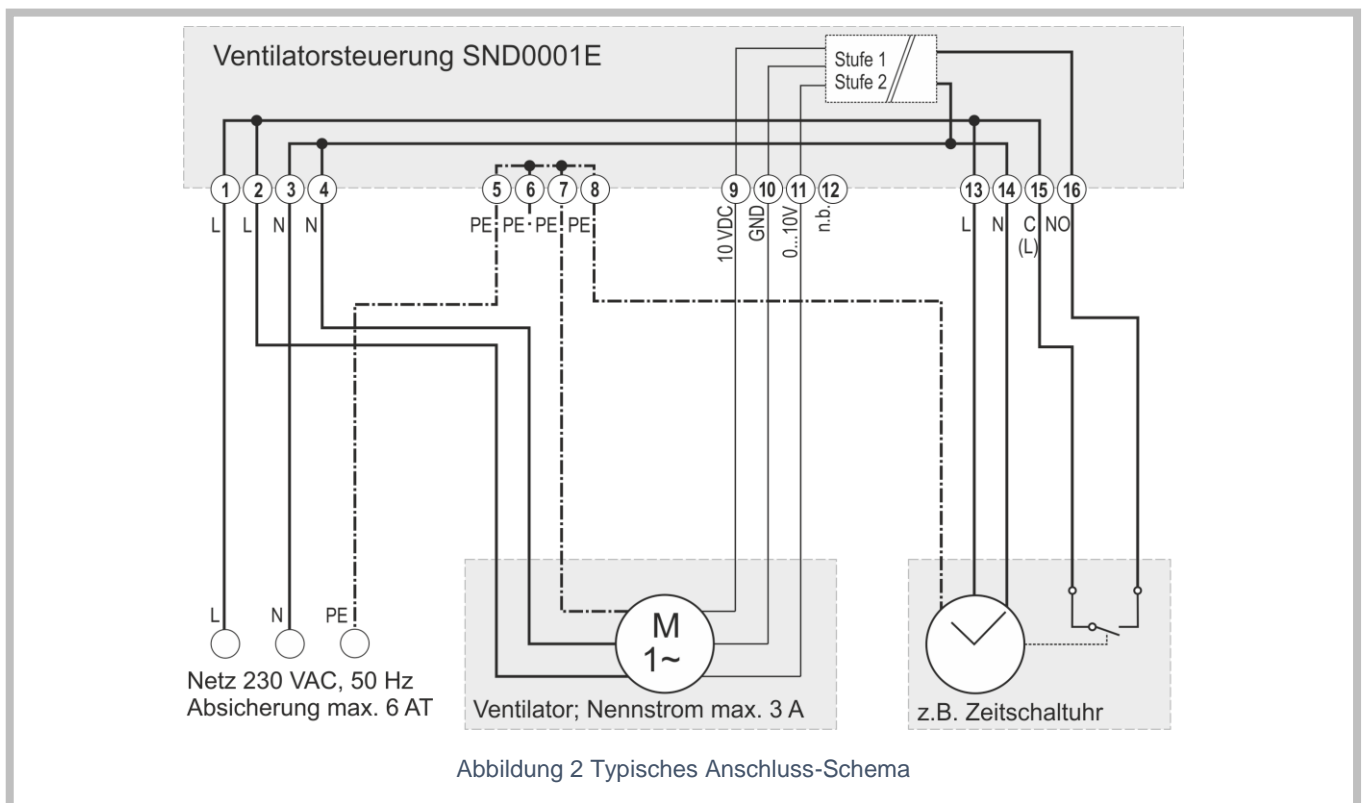


Abbildung 2 Typisches Anschluss-Schema

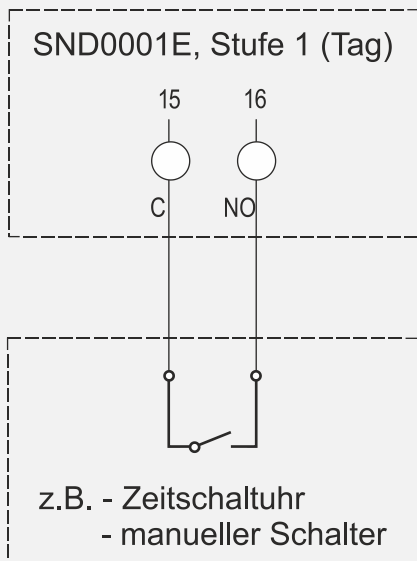
SCHNITTSTELLEN

Nr.	Bezeichnung	Beschreibung
01	L	Phase Netzanschluss
02	L	Phase Ventilator-Versorgung
03	N	Neutralleiter Netzanschluss
04	N	Neutralleiter Ventilator-Versorgung
05	PE	Schutzleiter Netzanschluss
06	PE	Schutzleiteranschluss
07	PE	Schutzleiter Ventilator-Versorgung
08	PE	Schutzleiter z.B. Zeitschaltuhr-Versorgung
09	10 VDC	Eingang +10 V Steuerspannung vom Ventilator
10	GND	Eingang (-) Bezugsmasse Steuersignale vom Ventilator
11	0 ... 10 V	Ausgang Steuersignal 0 ... 10 V für Ventilator
12	n.b.	Nicht beschaltet
13	L	Phase z.B. Zeitschaltuhr-Versorgung
14	N	Neutralleiter z.B. Zeitschaltuhr-Versorgung
15 *	C (L)	Anschluss Schaltkontakt (<u>intern verbunden mit L</u>) z.B. Anschluss Zeitschaltuhr
16 *	NO	Anschluss Schaltkontakt z.B. Anschluss Zeitschaltuhr

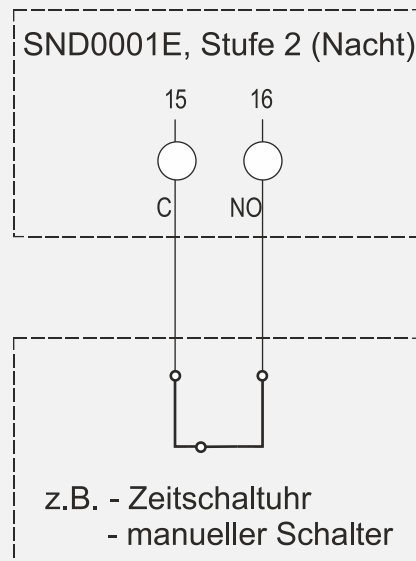
* 15 & 16 führen Netzspannung! Nicht potentialfrei!

Schaltkontakt-Eingang

Stufe 1 (Tag)





Stufe 2 (Nacht)



TECHNISCHE DATEN

Netzanschluss	
Betriebsspannung	230 VAC ±10%, 50 ... 60 Hz
Absicherung	max. 6 AT
Versorgungsleistung	0,7 W
Ventilator-Versorgungsanschluss	
Ausgangsspannung	Entspricht Betriebsspannung
Ausgangsstrom	max. 3 A
Spannungseingang +10 V	
Max. Eingangsspannung	15 VDC
Eingangsstrom	max. 10 mA
Steuerausgang 0 ... 10 V	
Gespeist von	Spannungseingang +10 V
Ausgangsstrom	max. Eingangsstrom
Ausgangsspannung	0 V...(Spannungseingang +10 V)
Schaltkontakt-Eingang	
Ausgangsspannung	Betriebsspannung (anliegend an C)
Mechanische Daten	
Maße (L x B x H)	(91 x 22,5 x 70) mm
Schutzart	IP20
Montage	Normschiene 35 mm (DIN EN 50022)
Anschluss	
Verbindungsart	Schraubanschluss mit Zughülse
Klemmbereich	0,13 ... 2,5 mm ² (AWG 26...14) Abisolierlänge 8 mm
Leitungslänge	+10 V, 0 ... 10 V max. 3 m Alle übrigen ohne Einschränkung
Umgebungsbedingungen	
Betriebstemperatur	-30 ... +50 °C
Bedrhtungstemperatur	-10 ... +50 °C (Beim Festziehen der Schraubklemmen)
Lagertemperatur	-40 ... +80 °C
Luftfeuchtigkeit	0 ... 95 %, keine Betauung

RICHTLINIEN / NORMEN

Richtlinien	Normen
Niederspannungs-Richtlinie 2014/35/EU	EN 60730-1, Automatische elektrische Regel- und Steuergeräte für den Hausgebrauch und ähnliche Anwendungen EN 62368-1, Einrichtungen für Audio/Video-, Informations- und Kommunikationstechnik - Teil 1: Sicherheitsanforderungen
EMV-Richtlinie 2014/30/EU	EN 55011, Industrielle, wissenschaftliche und medizinische Geräte - Funkstörungen - Grenzwerte und Messverfahren EN 61000-6-2, Fachgrundnormen - Störfestigkeit für Industriebereiche EN 61000-6-3, Fachgrundnormen - Störaussendung für Wohnbereich, Geschäfts- und Gewerbebereiche sowie Kleinbetriebe
RoHS-Richtlinie 2011/65/EU	
Kennzeichnungen	
	

BESTELLINFORMATIONEN

Bestell-Nr.	Artikelcode	Beschreibung
11 66 71	SND0001E	Ventilatorsteuerung für 2 Drehzahlstufen

ZEICHNUNGEN

