

EIGENSCHAFTEN

- Wandlung eines 4...20 mA, 0...10 V oder Potentiometer Signals in ein PWM-Signal
- Ansteuerung von DC- und AC-Motoren mit PWM-Steuereingang oder 0...10 V Eingang
- Überwachung von bis zu 4 Ventilatoren mit Hall-Ausgang
- Fehlermeldung mittels potentialfreiem Kontakt
- Konfigurierbar per DIP-Schalter
- Kompatibel zu ebm-papst Ventilatoren
- Montage: Normtragschiene 35 mm



Abbildung 1 SN00018E

ANWENDUNG

- Drehzahlsteuerung und Ausfallerkennung von Motoren / Ventilatoren in Schaltschränken, Heizungs-, Lüftungs- und Klimageräten die über ein PWM / 0...10 V - Steuereingang und / oder einen Hall-Ausgang verfügen
- Umsetzung eines analogen Standard Signals (z.B. Ausgang einer SPS) in ein PWM-Signal zur Drehzahlstellung von Motoren und Ventilatoren die über ein PWM / 0...10 V – Steuereingang verfügen
- Drehzahlsteuerung mittels Potentiometer (extern anschließbar, nicht integriert) von Motoren und Ventilatoren die über ein PWM / 0...10 V – Steuereingang verfügen

KURZBESCHREIBUNG

Das Gerät setzt ein analoges Standard Signal (0...10 V oder Potentiometer und 4...20 mA) in ein PWM-Signal (0...100 % Tastverhältnis) um. Es stellt zwei verschiedene Typen von PWM-Steuerschnittstellen (OC – Open Collector und OP – Open Collector mit Pullup) zur Verfügung, die jeweils das gleiche Tastverhältnis ausgeben. Zusätzlich ist ein analoger 0...10 V Ausgang AO vorhanden, der ebenfalls die gleiche Drehzahl ausgibt. Sollten beide Signaleingänge (AI-U und AI-I) beschaltet sein, wird das höhere sich ergebende Drehzahl-Steuersignal ausgegeben.

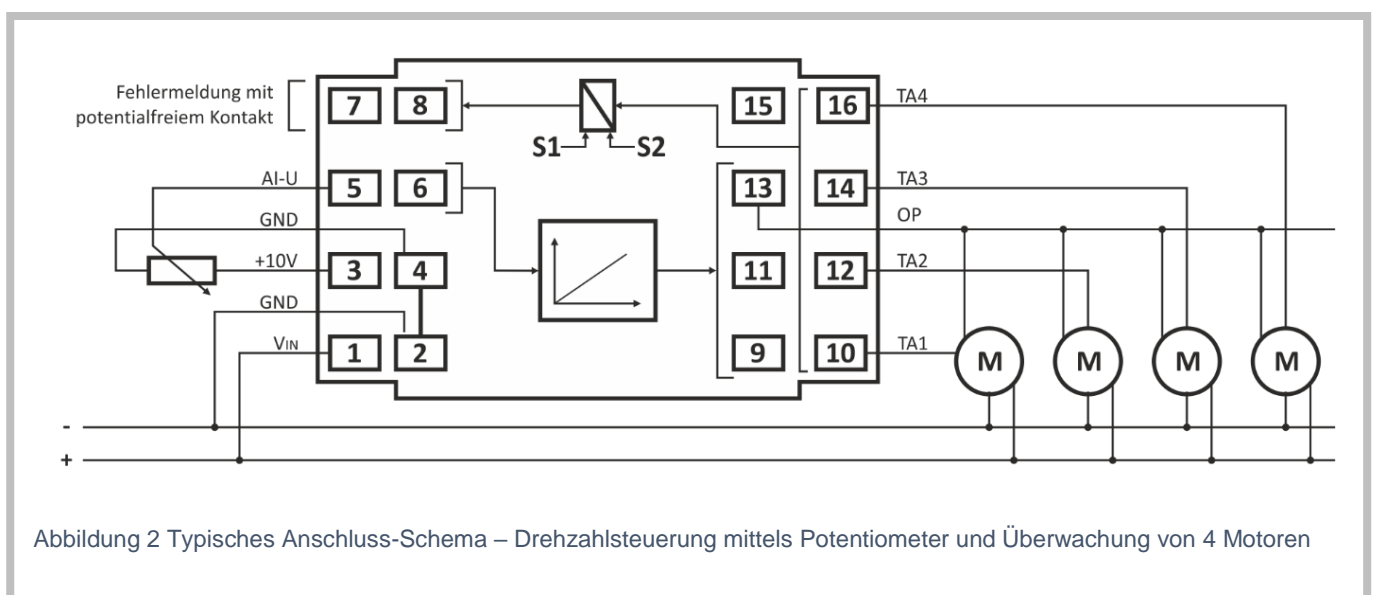


Abbildung 2 Typisches Anschluss-Schema – Drehzahlsteuerung mittels Potentiometer und Überwachung von 4 Motoren

Das Modul überwacht an TA1...TA4 max. vier Ventilatoren die über Hall-Ausgänge (Tacho) verfügen. Über den DIP-Schalter S2 kann für jeden der Ventilator-Anschlüsse eingestellt werden, ob dieser überwacht wird oder nicht. Mit einem weiteren DIP-Schalter S1 muss die vom Ventilator-Typ abhängige Anzahl der Hallimpulse je Umdrehung

eingestellt werden. Damit errechnet das Gerät aus den Tacho-Signalen der Ventilatoren die Drehzahlen und vergleicht diese mit einem festen Schwellwert. Das Modul meldet das Unterschreiten des Schwellwertes durch den Alarmkontakt und einer roten LED, die für jeden der Ventilator-Anschlüsse vorhanden ist.

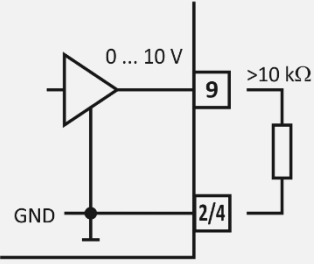
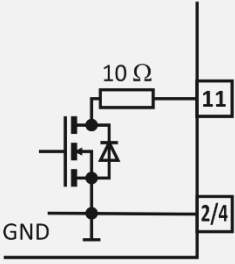
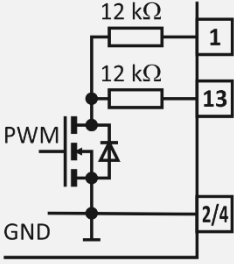
Der Alarmkontakt (potentialfreier Schließer) wird so betrieben, dass er im fehlerfreien Betrieb oder wenn das Drehzahl-Steuersignal weniger als 15 % beträgt angezogen ist und bei einem Fehler oder Spannungsausfall abfällt. Ein Fehler liegt vor, wenn an einem überwachten Ventilator-Anschluss der Drehzahlschwellwert für min. 10 Sekunden unterschritten wird. Liegt der Fehler nicht mehr an, wird der Alarmkontakt zurückgesetzt. Die Fehlerüberwachung ist nur dann aktiv, wenn das Drehzahl-Steuersignal min. 15 % beträgt. Die Überwachung der Ventilatoren wird erst 10 Sekunden nach dem Zuschalten der Versorgungsspannung bzw. nach dem Überschreiten der 15 % Schwelle des Drehzahl-Steuersignals aktiviert. Der Alarmkontakt ist während dieser Anlaufzeit angezogen.

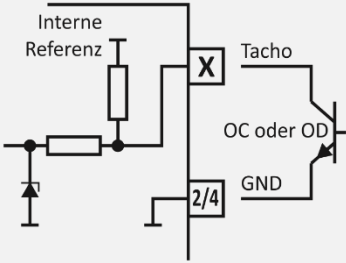
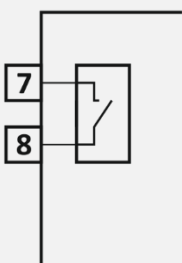
SCHNITTSTELLEN

Anschluss	Bezeichnung	Beschreibung
1	V _{IN}	(+), Versorgungsspannungsanschluss des Moduls
2	GND	(-), Bezugsmasseanschluss des Moduls, (2, 4 intern verbunden)
3	+10V	Hilfsspannungsausgang +10 Vdc
4	GND	Bezugsmasseanschluss für +10V, (2, 4 intern verbunden)
5	AI-U	Analoger Eingang für Standard Signal 0...10 V
6	AI-I	Analoger Eingang für Standard Signal 4...20 mA
7	NO	Potentialfreier Kontakt (NO = Normally Open) für Fehlermeldung
8	COM	Potentialfreier Kontakt (Com =Common) für Fehlermeldung
9	AO	Analoger Ausgang für Standard Signal 0...10 V
10	TA1	Digitaler Eingang für Tacho (Hall) Drehzahl-Signal
11	OC	Digitaler Ausgang (OC = Open Collector) für PWM Signal
12	TA2	Digitaler Eingang für Tacho (Hall) Drehzahl-Signal
13	OP	Digitaler Ausgang (OC_Pull = Open Collector mit Pullup zu V _{IN}) für PWM Signal
14	TA3	Digitaler Eingang für Tacho (Hall) Drehzahl-Signal
15	-	Nicht verbunden
16	TA4	Digitaler Eingang für Tacho (Hall) Drehzahl-Signal

Folgend die schematischen Innenschaltungen der Eingänge und Ausgänge:

Eingang AI-U	Eingang AI-U	Eingang AI-I
Anschluss eines 0...10 V Signals	Anschluss eines Potentiometers	Anschluss eines 4...20 mA Signals

Ausgang AO	Ausgang OC	Ausgang OP
Standard Signal 0...10 V	Open Collector Schaltung	Open Collector Schaltung mit Pullup Widerstand zu V_{IN}
		

Eingang TA1...TA4	Ausgang Alarm
Anschluss eines Hall-Signals X: 10 – TA1, 12 – TA2, 14 – TA3, 16 – TA4	Potentialfreier Schließer (Hier Spannungsfrei / Fehlerfall)
	

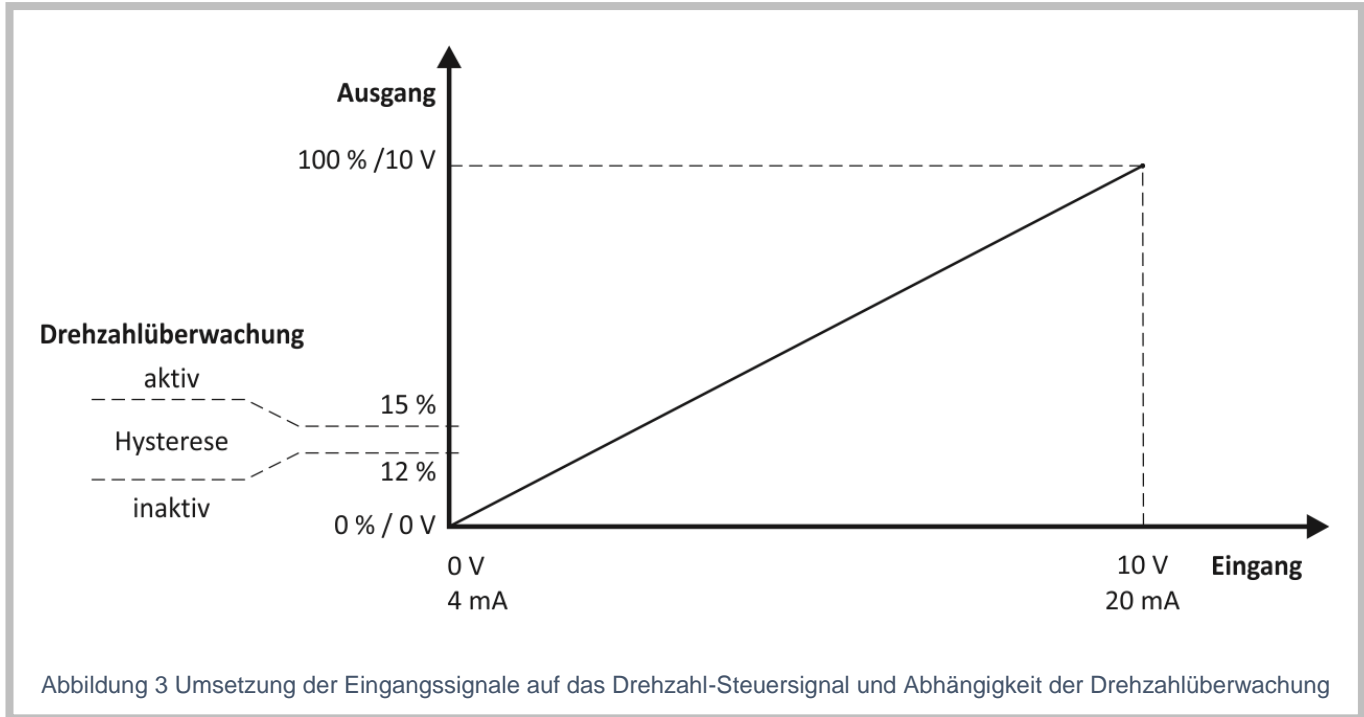
DREHZAHLSTEUERUNG

Das Drehzahl-Steuersignal wird aus dem Messwert am Eingang AI-U bzw. AI-I ermittelt. Der Eingangswert wird linear in das Tastverhältnis der PWM Ausgänge OC und OP bzw. in den Ausgabewert des Ausgangs AO umgesetzt. Sollten beide Signaleingänge (AI-U und AI-I) beschaltet sein, wird das höhere Drehzahl-Steuersignal ausgegeben.

DREHZAHLÜBERWACHUNG

Abhängig vom Drehzahl-Steuersignal, das sich aus beiden Eingängen ergibt wird die Drehzahlüberwachung aktiviert, bzw. deaktiviert. Die Überwachung der Drehzahl wird erst aktiv, wenn das Drehzahl-Steuersignal min. 15 % beträgt. Die Überwachung wird deaktiviert, wenn das Drehzahl-Steuersignal 12 % unterschreitet. Wenn die Überwachung eines Hall-Eingangs aktiviert ist (siehe DIP-Schalter), wird die gemessene Drehzahl stetig mit einem festen Schwellwert verglichen. Unterschreitet die Drehzahl länger als 10 s diesen Schwellwert, wird das als Ausfall bzw. Fehler des Ventilators interpretiert. Steigt die Drehzahl wieder über den Schwellwert (zuzüglich einer Hysterese) wird der erkannte Ausfall zurückgesetzt.

Der Ausfall eines Ventilators wird neben der Sammelmeldung durch das Öffnen des potentialfreien Kontakts zusätzlich durch das Blinken einer dem betroffenen Anschluss zugeordneten, roten LED angezeigt. Liegt kein Ausfall vor, ist die LED erloschen. Der potentialfreie Kontakt schließt erst dann wieder, wenn an allen überwachten Hall-Eingängen (siehe DIP-Schalter) kein Ausfall erkannt wird.



DIP-SCHALTER EINSTELLUNG

Mit dem DIP-Schalter S1 wird das Gerät an die verwendeten Ventilatoren (Hall / U - Hallimpulse je Umdrehung) angepasst. Die Einstellung gilt für alle Ventilator-Anschlüsse. Die Einstellungen wirken unmittelbar. Mit dem DIP-Schalter S2 werden die zu überwachenden Tacho-Eingänge (TA1...TA4) (de-)aktiviert.

Schalter S1			Schalter S2					
S1.1/2	Hall / U		S2.1/2/3/4	Überwachung inaktiv		S2.1/2/3/4	Überwachung aktiv	
	Off/Off	1		Off/X/X/X	TA1		On/X/X/X	TA1
	On/Off	2		X/Off/X/X	TA2		X/On/X/X	TA2
	Off/On	3		X/X/Off/X	TA3		X/X/On/X	TA3
	On/On	6		X/X/X/Off	TA4		X/X/X/On	TA4

TECHNISCHE DATEN

Eingang			
Betriebsspannung	12 ... 48 Vdc (Toleranz: 11,4 ... 57,0 Vdc)		
Versorgungsleistung	maximal 1,5 W		
Eingang AI-U			
Anschlussspannung	maximal 15 Vdc		
Messgenauigkeit	±2 %		
Eingang AI-I			
Anschlussspannung	maximal 10 Vdc		
Messgenauigkeit	±2 %		
Eingänge TA1, TA2, TA3, TA4			
Eingangstyp	Anschluss eines Schaltkontakts als Open Collector oder Open Drain (siehe Schnittstellen)		
Klemmspannung	3,3 VDC (bei offenem Kontakt)		
Schaltkontaktstrom	0,5 mA (Strom durch geschlossenen Schaltkontakt des Lüfters)		
Schaltfrequenz / Drehzahl	max. 1 kHz	Hallimpulse je Umdrehung	
		Maximale Drehzahl min ⁻¹	
		1	60000
		2	30000
		3	20000
6	10000		
Fehlerschwellwert	350 min ⁻¹ ±5 %		
Ausgang Alarm			
Schaltleistung	maximal 24 Vdc, 1,0 A maximal 30 Vdc, 0,5 A minimal 5 Vdc, 1 mA		
Auslöseverzögerung	10 s (nach Unterschreitung der Fehlerschwelle, bzw. Aktivierung der Drehzahlüberwachung)		
Ausgang +10V			
Ausgangsspannung	10...11 Vdc		
Ausgangsstrom	maximal 2 mA		
Ausgang OC			
Anschlussspannung (extern)	maximal 57 V		
Schaltfrequenz	ca. 2 kHz		
Schaltkontaktstrom	maximal 20 mA		
Toleranz Tastverhältnis	±1 %		
Ausgang OP			
Schaltfrequenz	ca. 2 kHz		
Toleranz Tastverhältnis	±1 %		

Ausgang AO_{0-10V}	
Ausgangsstrom	maximal 1 mA
Toleranz	±2 %
Mechanische Daten	
Maße (L x B x H)	(76 x 46 x 46*) mm, (* - Bezogen auf Tragschiene)
Gewicht	ca. 70 g
Schutzklasse	III
Schutzart	IP 20
Verschmutzungsgrad	2
Montage	Normschiene 35 mm (DIN EN 50022)
Brennbarkeitsklasse	UL 94 V0
Anschluss	
Verbindungsart	Steckverbinder verriegelnd, Push-In-Federanschlusstechnik (Direktstecktechnik)
Klemmbereich	(0,2 ... 1,5) mm ² (starr, flexibel, Aderendhülse ohne Isolierkragen) (0,14 ... 0,75) mm ² (Aderendhülse mit Isolierkragen)
Abisolierlänge	10 mm
Leitungslängen	< 30 m
Umgebungsbedingungen	
Betriebstemperatur	(-25 ... +70) °C
Lagertemperatur	(-25 ... +80) °C
Luftfeuchtigkeit	(0 ... 95) %, keine Betauung
Höhe	maximal 2000 m über Normal-Null

RICHTLINIEN / NORMEN

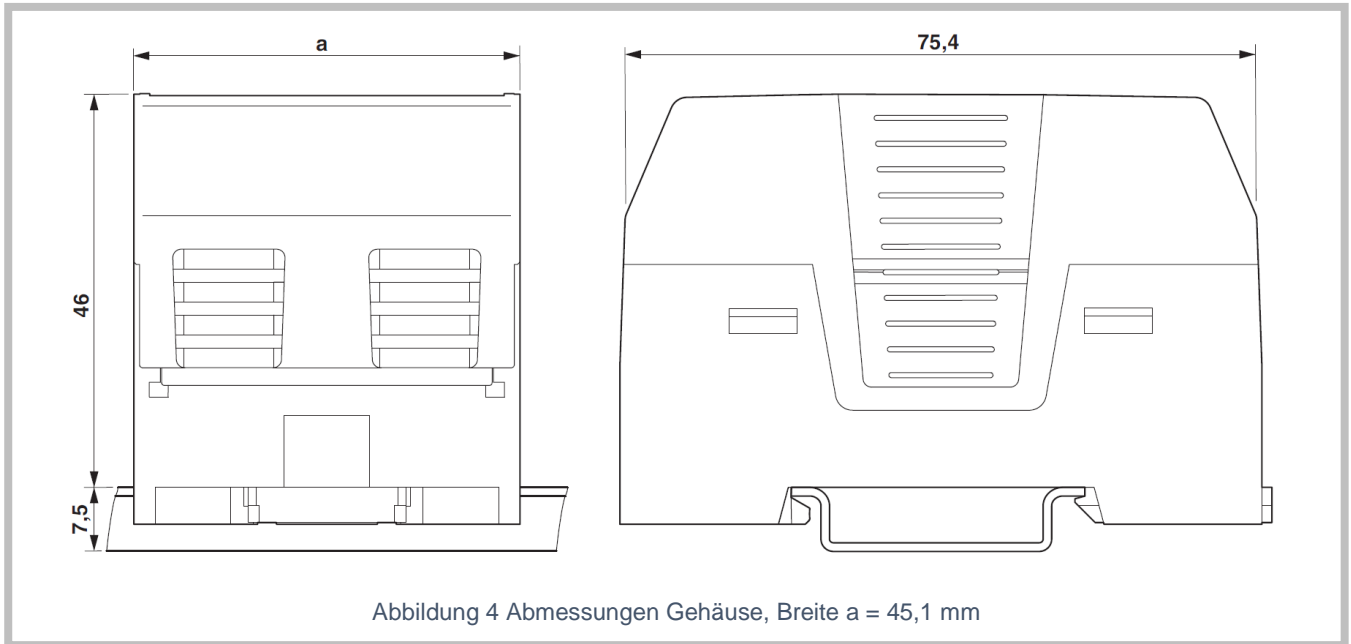
Richtlinien	Normen
Niederspannungs-Richtlinie 2014/35/EU	EN 60730-1, Automatische elektrische Regel- und Steuergeräte für den Hausgebrauch und ähnliche Anwendungen EN 62368-1, Einrichtungen für Audio/Video-, Informations- und Kommunikationstechnik - Sicherheitsanforderungen
EMV-Richtlinie 2014/30/EU	EN 55011, Industrielle, wissenschaftliche und medizinische Geräte - Funkstörungen - Grenzwerte und Messverfahren EN 61000-6-2, Fachgrundnormen - Störfestigkeit für Industriebereiche EN 61000-6-3, Fachgrundnormen - Störaussendung für Wohnbereich, Geschäfts- und Gewerbebereiche sowie Kleinbetriebe
RoHS-Richtlinie 2011/65/EU	

Kennzeichnungen	
	

BESTELLINFORMATIONEN

Bestell-Nr.	Artikelcode	Beschreibung
16 96 71	SN00018E	Lüftersteuerung, Überwachung 4 Kanal

ZEICHNUNGEN



KD Elektroniksysteme GmbH Ahornweg 9, 39261 Zerst
 Fon +49 3923 4848-0 | Fax +49 3923 4848-111
info@kd-elektroniksysteme.de | www.kd-elektroniksysteme.de